



$V_{DS} = -20V$

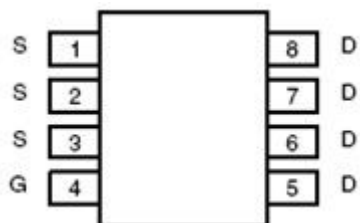
$R_{DS(ON)}, V_{GS}@-10V, I_{DS}@-2.7A = 68m\Omega@TYP$

$R_{DS(ON)}, V_{GS}@-4.5V, I_{DS}@-2.7A = 88m\Omega@TYP$

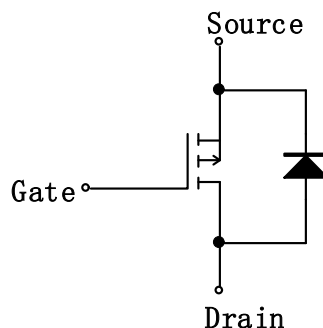
特点

- 高级的加工技术
- 极低的导通电阻高密度的单元设计
- 改良的成型工艺

封装图: SOP-8



内部结构示意图



P-Channel MOSFET

最大额定值和热特性 (TA=25°C, 除非另有说明。)

参数	符号	值	单位
漏源电压	V_{DS}	-20	V
栅源电压	V_{GS}	± 8	
漏极电流	I_D	-4	A
漏极脉冲电流	I_{DM}	-12	
工作结温和存储温度范围	T_J, T_{stg}	-55 to 150	°C

注: 重复性极限值: 脉冲宽度由最高结温限制。



电特性

参数	符号	测试条件	最小	典型	最大	单位
静电						
漏源击穿电压	BV_{DSS}	$V_{GS} = 0V, I_D = -250\mu A$	-20	--	--	V
漏源电阻	$R_{DS(on)}$	$V_{GS} = -4.5V, I_D = -2.7A$	--	88.0	100.0	mΩ
	$R_{DS(on)}$	$V_{GS} = -10V, I_D = -2.7A$	--	68.0	85.0	
栅极阈值电压	$V_{GS(th)}$	$V_{DS} = V_{GS}, I_D = -250\mu A$	-0.5	-0.75	-1	V
栅源短路时漏极电流	I_{DSS}	$V_{DS} = -16V, V_{GS} = 0V$	--	--	-1	uA
漏极短路时截止栅电流	I_{GSS}	$V_{GS} = \pm 8V, I_{DS} = 0V$	--	--	±100	nA
漏源二极管						
二极管最大正向电流	I_S	--	--	--	-4.0	A
二极管正向电压	V_{SD}	$I_S = -1A, V_{GS} = 0V$	--	--	-1.3	V

注：1、脉冲测试：脉冲宽度 ≤ 300us，占空比 ≤ 2%