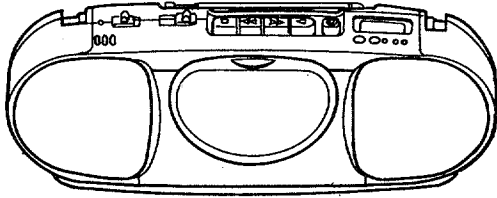


# aiwa



## CS-P7



---

STEREO RADIO  
CASSETTE RECORDER

---

• BASIC TAPE MECHANISM: TN-9ZR-202

• TYPE: AHE.AHR.AU.AEZ.AK.D

製品コード : 6CS9-0117(B)

MANUAL  
SERVICE

# 安全に修理(補修)をするために

修理の前に「安全に修理(補修)をするために」をよくお読みの上、正しく修理を行ってください。このサービスマニュアルでは、お客様が製品を安全に正しくお使いいただき、お客様や他の人々への危害や財産への損害を未然に防止するために、修理する場合必ず下記の項目をお守りください。

## △注意

この表示を無視して、誤った取り扱いをすると、人が傷害を負ったり物的損害が発生する可能性があります。

### 1. 注意事項を守ること。

サービスの時、特に注意を要する箇所につきましては、キャビネット、シャーシ、部品などにラベルや捺印で注意事項を表示しています。これらの注意書きおよび取扱説明書等の注意事項を必ず守ること。

### 2. スペック銘板・注意ラベル・ヒューズラベル等の表示文字を汚して読みにくくならないこと。

### 3. 基板パターンの裏付け部品の修理等を行う場合、パターンや部品にボンドを塗布してプリント基板にしっかり固定すること。

### 4. サービス後は安全点検すること。

サービスのために取り外したネジ、部品、配線がもとおりになっているか、サービスした個所の周辺を劣化させてしまったところがないかなどを点検すること。(ワイヤー半田付け、引き回し、束線、種類、空間距離)

## ■ ACCESSORIES/PACKAGE LIST

DESCRIPTIONで判断できない物は“REFERENCE NAME LIST”を参照してください。  
If can't understand for Description please kindly refer to “REFERENCE NAME LIST”.

REF. NO	PART NO.	カリ NO.	DESCRIPTION
1	S0-206-050-000	2A	ADAPTOR AC/DC (CSP7D) <D>
1	S0-206-050-010		ADAPTOR AC/DC (CSP7EZ) <AEZ>
1	S0-206-050-020		ADAPTOR AC/DC (CSP7H) <AHR, AHE>
1	S0-206-050-030		ADAPTOR AC/DC (CSP7K) <AK>
1	S0-206-050-040		ADAPTOR AC/DC (CSP7U) <AU>
2	S6-938-910-210	1B	INSTRUC, BOOK (CSP7D) <D>
2	S6-938-910-400		INSTRUC, BOOK (CSP7EKZ) <AK, AEZ>
2	S6-938-910-310		INSTRUC, BOOK (CSP7H) <AHR, AHE>
2	S6-938-910-110		INSTRUC, BOOK (CSP7U) <AU>

## SPECIFICATIONS

### < AHEJ, AHRJ, AK, AEZ >

**Frequency range** FM: 87.5–108.0 MHz  
 Antenna: FM antenna  
 AM: 531–1,602 kHz (9 kHz steps)  
 530–1,600 kHz (10 kHz steps)  
 Antenna: Ferrite bar antenna

**Track format** 4 tracks, 2 channels

**Frequency range** Normal tape: 50–8,000 Hz (EIAJ)

**Recording system** AC bias

**Erasing system** Magnet erase

**Heads** Recording/playback head (1)  
 Erasure head (1)

**Speaker** 60 mm cone type (2)

**Output** Headphones jack (stereo mini-jack) (1)

**Power output** 0.5 W + 0.5 W (EIAJ/4Ω)

**Power supply** DC 6 V using four R6P (size AA) batteries  
 Domestic AC power using the supplied AC adaptor

**Dimensions** 276 (W) × 98 (H) × 54 (D) mm  
 (10<sup>7</sup>/<sub>8</sub> × 3<sup>7</sup>/<sub>8</sub> × 2<sup>1</sup>/<sub>4</sub> in.)

**Weight** Approx. 610 g (1.34 lbs) (excluding batteries)

#### <AC adaptor AC-605>

**Rated input** AC-605H: AC 110–120 V / 220–240 V,  
 50/60 Hz

**Rated output** DC 6 V, 500 mA

● Design and specifications are subject to change without notice.

### < AU >

**Frequency range** FM: 87.5–108.1 MHz (200 kHz steps)  
 87.5–108.0 MHz (50 kHz steps)  
 Antenna: FM antenna  
 AM: 530–1,710 kHz (10 kHz steps)  
 531–1,602 kHz (9 kHz steps)  
 Antenna: Ferrite bar antenna

**Track format** 4 tracks, 2 channels

**Frequency range** Normal tape: 50–8,000 Hz (EIAJ)

**Recording system** AC bias

**Erasing system** Magnet erase

**Heads** Recording/playback head (1)  
 Erasure head (1)

**Speaker** 60 mm cone type (2)

**Output** Headphones jack (stereo mini-jack) (1)

**Power output** 0.5 W + 0.5 W (EIAJ/4Ω)

**Power supply** DC 6 V using four R6P (size AA) batteries  
 Domestic AC power using the supplied AC adaptor

**Dimensions** 276 (W) × 98 (H) × 54 (D) mm  
 (10<sup>7</sup>/<sub>8</sub> × 3<sup>7</sup>/<sub>8</sub> × 2<sup>1</sup>/<sub>4</sub> in.)

**Weight** Approx. 610 g (1.34 lbs) (excluding batteries)

#### <AC adaptor AC-605>

**Rated input** AC-605U: AC 120 V, 60 Hz

**Rated output** DC 6 V, 500 mA

● Design and specifications are subject to change without notice.

### < D >

**受信周波数** FM/テレビ: 76~108MHz  
 AM: 522~1.629kHz(9kHzステップ)  
 530~1.710kHz(10kHzステップ)

**アンテナ** FM/テレビ: FM/テレビアンテナ  
 AM: フェライトバーアンテナ

**トラック方式** 4トラック2チャンネル

**録音方式** 交流バイアス

**消去方式** マグネット方式

**使用テープ** コンパクトカセットテープ  
 再生/録音時 ノーマル

**使用ヘッド** 録音/再生ヘッド(1)、消去ヘッド(1)

**周波数範囲** 50~8,000Hz(EIAJ ノーマルテープ)

**実用最大出力** 0.5W+0.5W(EIAJ/4Ω)

**電源** 乾電池DC6V(単3形乾電池4本)  
 家庭用電源AC100V 50/60Hz(付属のACアダプター使用)

**出力端子** ヘッドホンジャック(ステレオミニジャック)(1)

**スピーカー** 60mmコーンタイプ(2)

**最大外形寸法** 276(幅)×98(高さ)×54(厚さ)mm

**重量** 約610g(乾電池含まず)

**電池持続時間**

使用電池	録音時	再生時
単3形マンガン乾電池(R6P)	約2時間	約2.5時間
単3形アルカリ乾電池(LR6)	約9時間	約10時間

(EIAJ)

●外観及び仕様は予告無く変更する場合があります。

# ELECTRICAL MAIN PARTS LIST

DESCRIPTIONで判断できない物は“REFERENCE NAME LIST”を参照してください。  
 If can't understand for Description please kindly refer to “REFERENCE NAME LIST”.

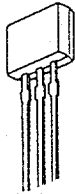
REF. NO	PART NO.	カリ NO.	DESCRIPTION	REF. NO	PART NO.	カリ NO.	DESCRIPTION
<b>IC</b>				C234	87-010-555-010	0E	CAP,E 100-10V
	87-002-845-010	1F	IC, TA8122AN	C236	87-010-375-080	0E	CAP,E 330-10V
	87-001-151-080	1D	IC, TD6134AF/A	C301	87-010-555-010	0E	CAP,E 100-10V
	87-017-681-010	1B	IC, TA8126SN	C302	87-010-221-810	0E	CAP,E 470-10V
	86-CS9-601-010	2A	IC, TC-9316F-077	C303	87-010-415-010	0E	CAP,E 10-50V
	87-027-761-010	1C	IC, AN7310	C305	87-010-908-080	0E	CAP,E 220-10V
	S3-022-090-000	1B	IC, KA2209	C308	87-010-221-810	0E	CAP,E 470-10V
	S3-024-020-000	1A	IC, KA2402	C311	87-010-380-010	0E	CAP,E 47-16V
<b>TRANSISTOR</b>				C313	87-010-401-010	0E	CAP,E 1-50V
	89-326-683-080	0E	TR, 2SC2668	C314	87-010-549-010	0E	CAP,E 47-6.3V
	87-026-214-080	0E	TR, DTA114YS	C315	87-010-236-010	1A	CAP,E 1000-10V
	89-324-585-010	0E	TR, 2SC2458GR	C316	87-010-555-010	0E	CAP,E 100-10V
	87-026-572-080	0E	TR, DTA114TS	CF2	S0-051-310-000	--	CER, FIL KMFC5131-A
	S3-141-700-080	0E	TR, 2SC1417H	CF3	S0-051-310-000	--	CER, FIL KMFC5131-A
	S7-805-000-020	0E	TR, PE8050B, C, D	CF4	S1-660-260-000	1B	CER, RESO CSB456F16
	S3-009-820-000	1A	TR, 2SC982TM	D4	S0-013-300-000	1B	CAP, VARI KV1330NT
	S7-855-000-020	0E	TR, PE8550B, C	D5	S0-013-300-000	1B	CAP, VARI KV1330NT
<b>DIODE</b>				D305	87-070-106-019	0E	LED, SE3001 RED
	87-020-465-010	0E	DIODE, 1SS133	JK1	S0-535-083-500	1B	HP, JACK HTJ-035-08
	- - - - -	--	DIODE, 1N4146	JK2	S1-200-5A0-000	0E	JACK, CD
	S0-100-511-200	0E	ZENER, IN-5231B	L5	S0-320-600-070	0E	IFT, 70-3206 7MM
	S0-100-401-200	0E	ZENER, 4.0V 1/2W HZ5BLL	L6	S0-317-300-070	0E	IFT, 7A-3173 7MM
<b>MAIN C.B</b>				L7	S0-317-400-070	0E	IFT, 70-3174 7MM
C4	87-010-403-010	0E	CAP, E 3.3-50V	L8	S0-100-140-000	0E	INDUCTOR, 100UH
C6	87-010-555-010	0E	CAP, E 100-10V	L9	S0-100-140-000	0E	INDUCTOR, 100UH
C19	87-010-908-080	0E	CAP, E 220-10V	L301	S0-325-500-120	0E	IFT, 120-3255 12MM
C21	87-010-545-080	0E	CAP, E 0.22-50V	LCD1	S0-088-530-000	1E	DISPLAY LCD
C28	87-010-404-080	0E	CAP, E 4.7-50V	SW1	S6-300-611-010	1A	SW, SLIDE SK63D01GT6
C29	87-010-404-080	0E	CAP, E 4.7-50V	SW2	S0-102-200-000	1A	SW, REC 10P2T
C31	87-010-401-010	0E	CAP, E 1-50V	VC1	S2-001-690-000	1A	TRIMMER TZ03R300FR169
C40	87-010-401-010	0E	CAP, E 1-50V	VR301	S5-030-005-400	1A	VOL, SLIDE PSN1007GT-B50K
C52	87-010-401-010	0E	CAP, E 1-50V	VR302	S2-020-850-000	0E	SFR, 2K/2.2K
C57	87-010-401-010	0E	CAP, E 1-50V	X1	S4-150-000-000	1D	X'TAL KF38R5
C72	87-010-782-010	1C	CAP, E 47000-5.5V	<b>TACT SW C.B</b>			
C94	87-010-415-010	0E	CAP, E 10-50V	SW3	SK-HH9-010-000	0E	SW, TACT KSM0612A
C102	87-010-404-080	0E	CAP, E 4.7-50V	SW4	SK-HH9-010-000	0E	SW, TACT KSM0612A
C103	87-010-555-010	0E	CAP, E 100-10V	SW5	SK-HH9-010-000	0E	SW, TACT KSM0612A
C105	87-010-404-080	0E	CAP, E 4.7-50V	SW6	SK-HH9-010-000	0E	SW, TACT KSM0612A
C108	87-010-400-010	0E	CAP, E 0.47-50V	SW7	SK-HH9-010-000	0E	SW, TACT KSM0612A
C132	87-010-401-010	0E	CAP, E 1-50V	SW8	SK-HH9-010-000	0E	SW, TACT KSM0612A
C134	87-010-555-010	0E	CAP, E 100-10V	SW9	S1-200-411-030	0E	SW, SLIDE SK12D07VG4-L-NSA
C136	87-010-375-080	0E	CAP, E 330-10V	<b>BATT.-1 C.B</b>			
C202	87-010-404-080	0E	CAP, E 4.7-50V	<b>BATT.-2 C.B</b>			
C203	87-010-555-010	0E	CAP, E 100-10V	<b>BATT.-3 C.B</b>			
C205	87-010-404-080	0E	CAP, E 4.7-50V				
C208	87-010-400-010	0E	CAP, E 0.47-50V				
C220	87-010-908-080	0E	CAP, E 220-10V				
C232	87-010-401-010	0E	CAP, E 1-50V				

# TRANSISTOR ILLUSTRATION



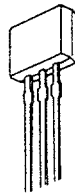
B E C

2SC982TM  
PE8050B  
PE8550B



E C B

2SC2458  
2SC2668  
DTA114TS  
DTA114YS



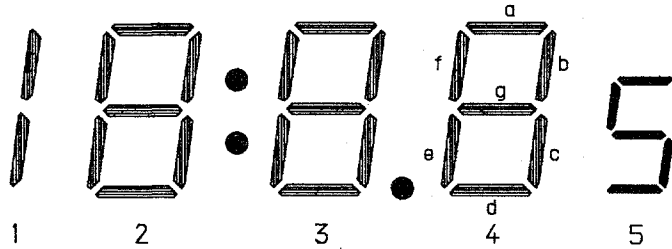
C E B

2SC1417H

# LCD DISPLAY

ST MONO AREA PRESET

FM  
AM  
PM

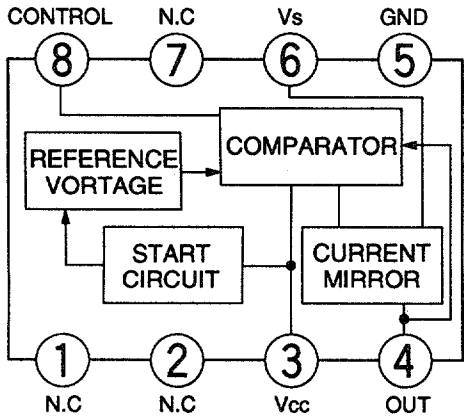


NO	1	2	3	4	5	6	7	8	9	10
COM1	COM.1	—	—	PM	2d	2e	2c	3d	3e	3c
COM2	—	COM.2	—	AM		2f	2g	°	3f	3g
COM3	—	—	COM.3	FM	ST	MONO	2a	2b	3a	AREA

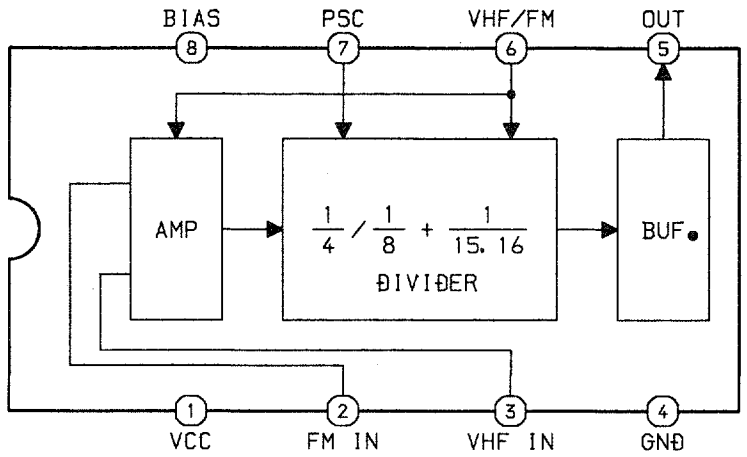
NO	11	12	13	14	15	16
COM1	°	4e	4d	6d	6e	6c
COM2	4f	4g	4c	5	6g	6b
COM3	3b	4a	4b	PRESET	6f	6a

# IC BLOCK DIAGRAM

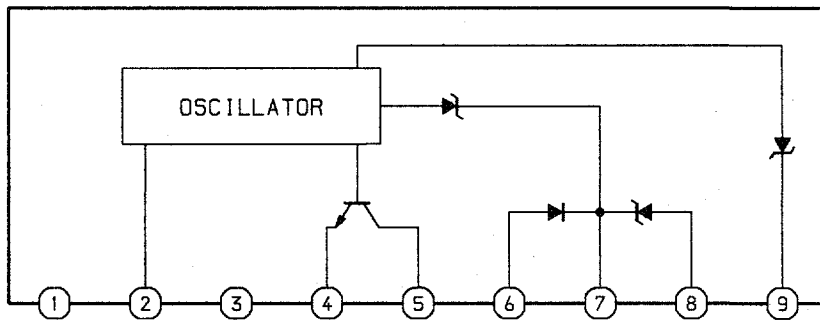
IC, KA2402



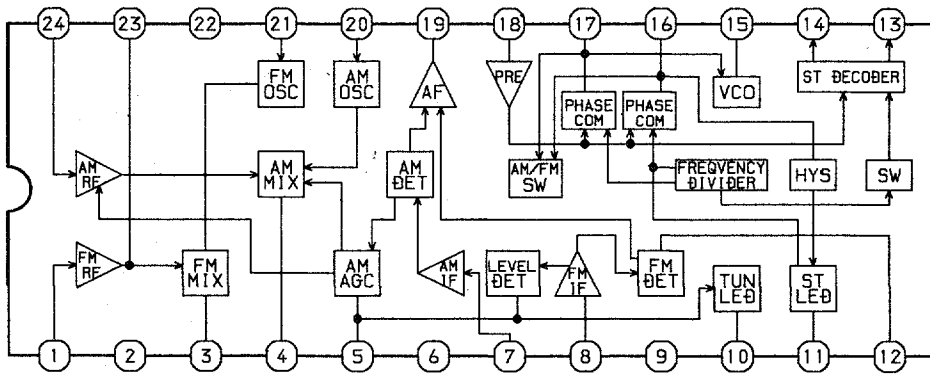
IC, TD6134AF



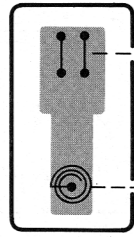
IC, TA8126S



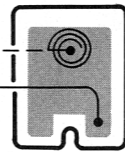
IC, TA8122AN



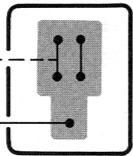
C BATT.-1 C.B



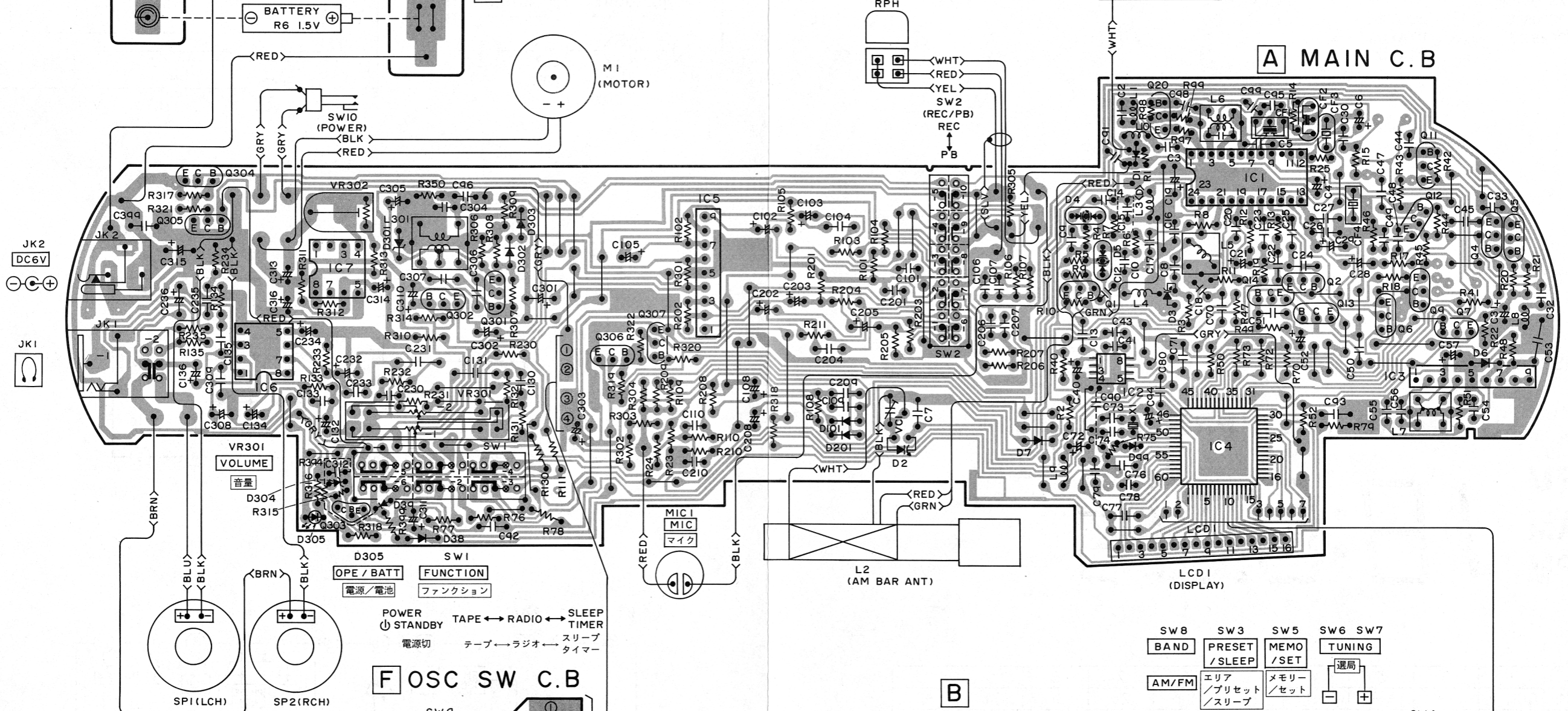
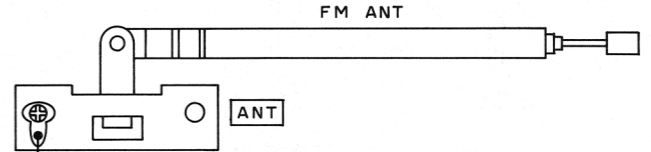
E BATT.-3 C.B



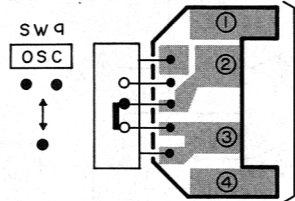
D BATT.-2 C.B



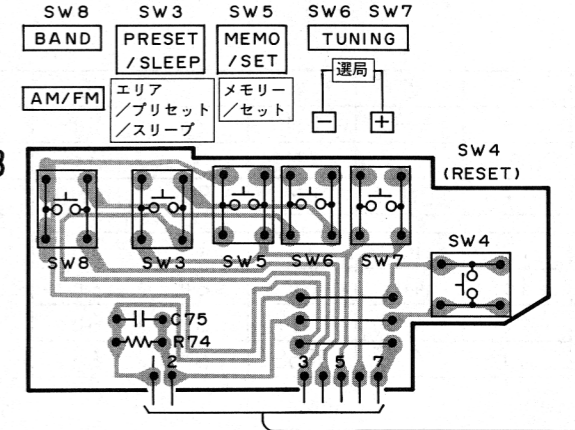
A MAIN C.B



F OSC SW C.B

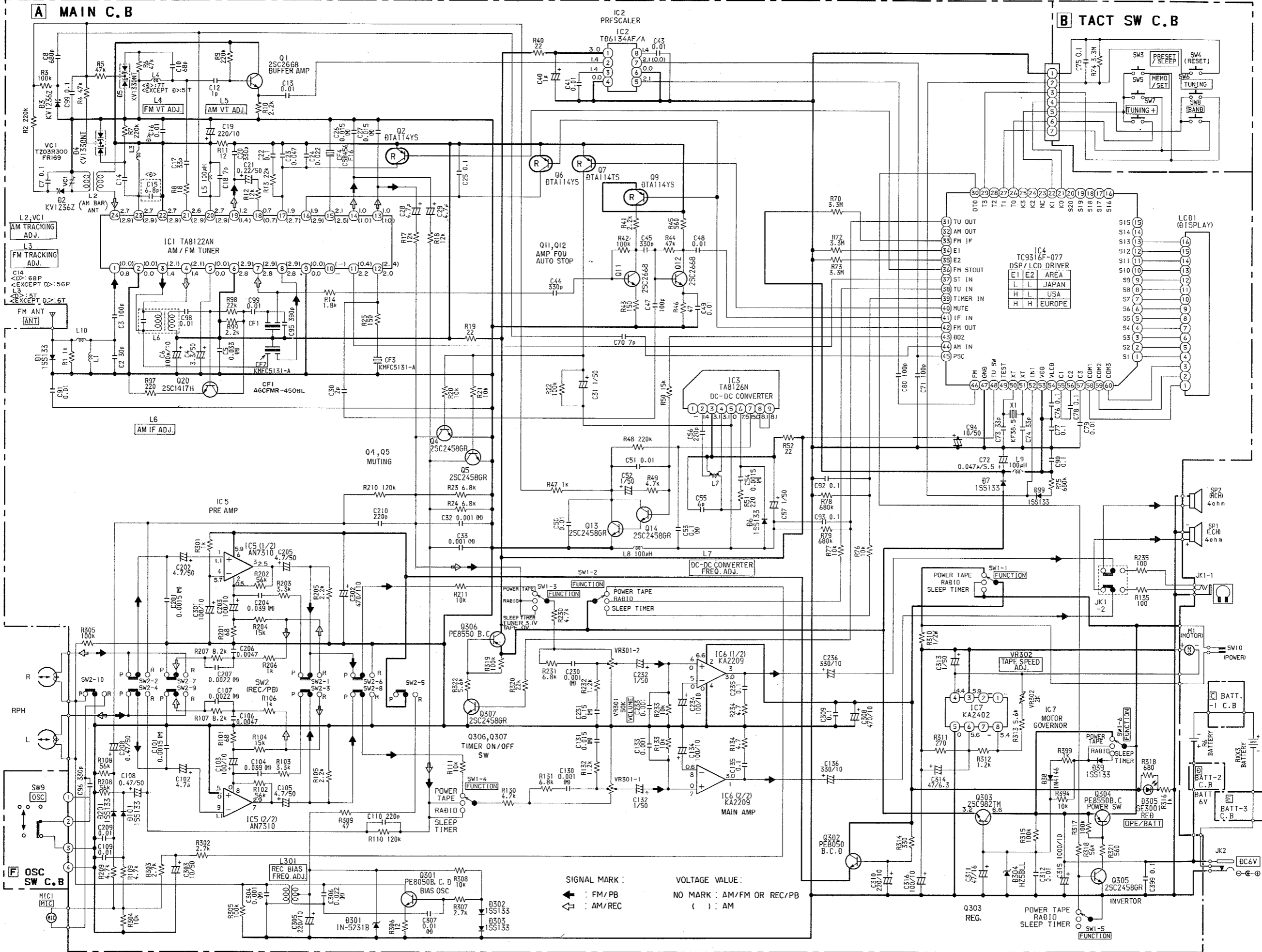


B TACT SW C.B



POWER STANDBY TAPE ↔ RADIO ↔ SLEEP TIMER  
電源切 テープ ↔ ラジオ ↔ タイマー

SCHEMATIC DIAGRAM



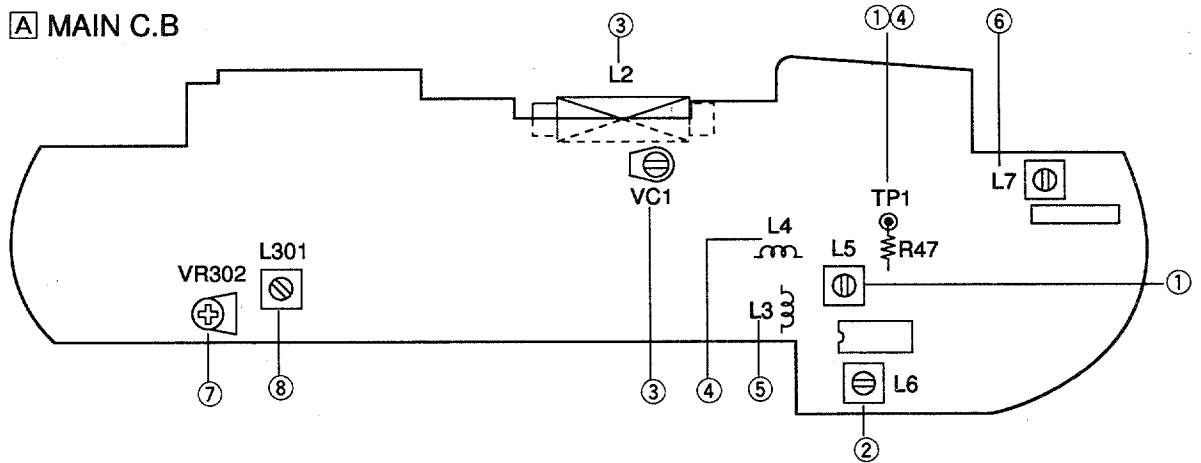
SIGNAL MARK :  
◀ FM/PB  
⇄ AM/REC

VOLTAGE VALUE:  
NO MARK : AM/FM OR REC/PB  
( ) : AM

E1	E2	AREA
L	L	JAPAN
H	L	USA
H	H	EUROPE

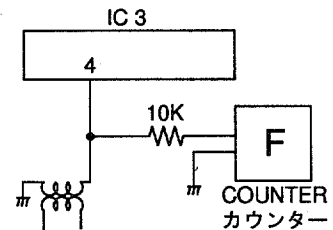


# ELECTRICAL ADJUSTMENT

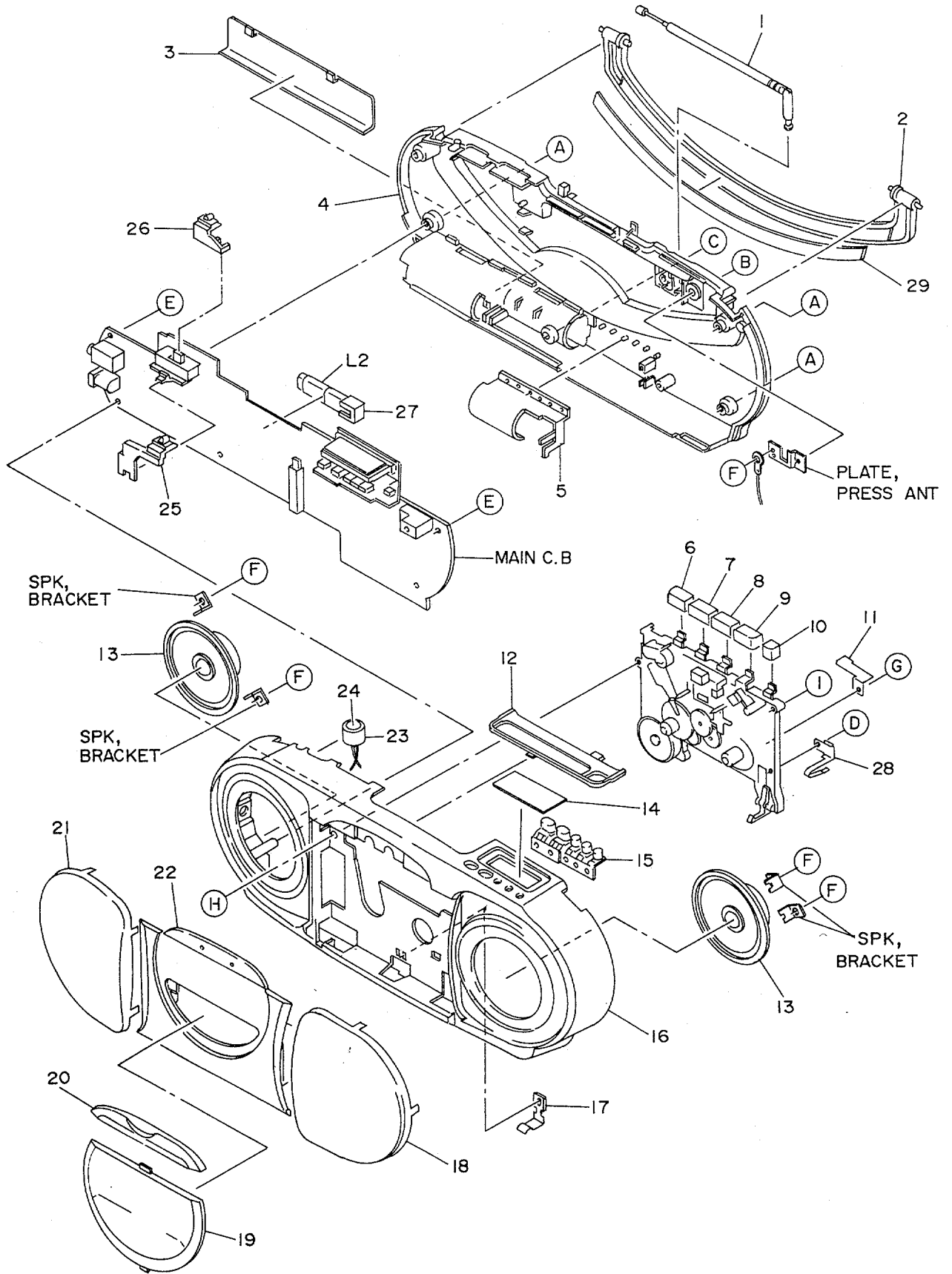


## ADJUSTMENT

1. AM VT adjustment.
  - TEST POINT ..... T1
  - L5 ..... 1.0V
2. AM IF adjustment.
  - TEST POINT ..... HP OUT
  - L6 ..... 450 kHz
3. AM tracking adjustment.
  - TEST POINT ..... HP OUT
  - L2 ..... 603 kHz
  - VC1 ..... 1404 kHz
4. FM VT adjustment.
  - TEST POINT ..... T1
  - L4 ..... 3.7V<except D>  
1.0V<D only>
5. FM tracking adjustment.
  - TEST POINT ..... HP OUT
  - L3 ..... 88.0 MHz<except D>  
76.0MHz<D only>
6. D-D CON frequency adjustment.
  - TEST POINT ..... IC3(PIN 4)
  - L7 ..... 2.7MHz±5kHz
7. TAPE SPEED ADJ.
  - TEST TAPE ..... TTA-100
  - VR302 ..... 3000±15Hz
8. REC BIAS ADJ.
  - TEST POINT ..... R305
  - L301 ..... 49±0.05kHz



MECHANICAL EXPLODED VIEW 1/1

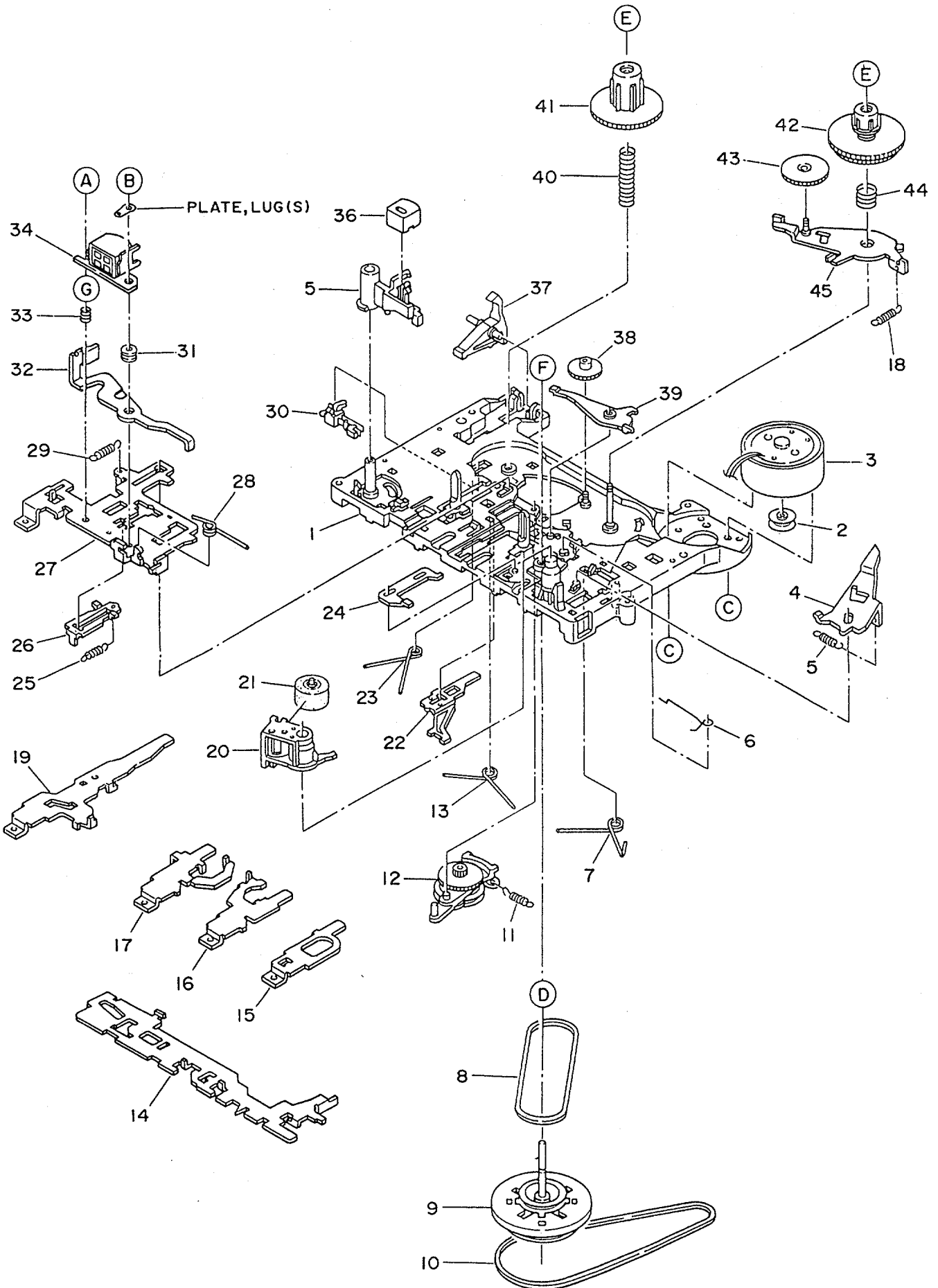


# MECHANICAL PARTS LIST 1/1

DESCRIPTIONで判断できない物は“REFERENCE NAME LIST”を参照してください。  
If can't understand for Description please kindly refer to “REFERENCE NAME LIST”.

REF. NO	PART NO.	カンリ NO.	DESCRIPTION	REF. NO	PART NO.	カンリ NO.	DESCRIPTION
1	S0-169-383-500	1B	ANT, ROD	22	S6-938-030-010	1B	DOOR, CASS (CSP7)
2	S6-938-090-010	1A	HANDLE (CSP7)	23	S0-000-020-010	0E	RUBBER MIC HOLDER
3	S6-938-040-010	1A	LID, BATT (CSP7)	24	S1-291-000-600	--	MIC, CONDENSER
4	S6-938-020-100	1D	CAB, REAR (CSP7D) <D>	25	S6-938-160-000	--	KNOB, SLIDE VOLUME (CSP7)
4	S6-938-020-200		CAB, REAR (CSP7EX) <EXCEPT D>	26	S6-938-150-000	0E	KNOB, SLIDE FUNCTION (CSP7)
5	S6-938-050-000	0E	BATT, BOX (CSP7)	27	S6-938-190-000	0E	HOLDER, BAR ANT (CSP7)
6	S6-938-140-000	0E	BTN, STOP (CSP7)	28	S6-938-250-000	0E	PLATE, DOOR CASS (CSP7)
7	S6-938-130-000	0E	BTN, F. F. (CSP7)	29	S6-938-320-000	0E	COVER, HANDLE (CSP7)
8	S6-938-120-000	0E	BTN, REW (CSP7)	A	87-352-097-210	0E	SCREW, ST3-12
9	S6-938-110-000	0E	BTN, PLAY (CSP7)	B	87-261-094-410	0E	SCREW, M3-6
10	S6-938-100-000	0E	BTN, REC (CSP7)	C	87-352-095-010	0E	SCREW, ST3-8
11	S6-938-270-000	0E	PLATE, SPR REC (CSP7)	D	87-351-553-310	0E	SCREW, ST2-6 PAB
12	S6-938-060-010	0E	COVER, TOP (CSP7)	E	87-261-095-010	0E	SCREW, ST3-8MM HEAD V5.9-6.3 B
13	S2-240-010-000	1B	SPKR, 40HM 0.5W	F	87-342-073-210	0E	SCREW, ST2.6-6MM
14	S6-938-200-200	0E	WINDOW, DISPLAY (CSP7D) <D>	G	87-078-159-110	0E	SCREW ST2-2
14	S6-938-200-100		WINDOW, DISPLAY (CSP7EX) <EXCEPT D>	H	87-325-035-210	0E	QT1+2-6
15	S6-938-170-000	0E	BTN, TUNING (CSP7)	I	87-341-038-210	0E	SCREW ST2-12
16	S6-938-010-100	1D	CAB, FRONT (CSP7D) <D>				
16	S6-938-010-200		CAB, FRONT (CSP7EX) <EXCEPT D>				
17	S6-938-260-000	0E	PLATE, SPR CASS (CSP7)				
18	S6-938-220-000	1A	SPK, PUNCHING (R) (CSP7)				
19	S6-938-070-100	1B	WINDOW, CASS (CSP7D) <D>				
19	S6-938-070-200		WINDOW, CASS (CSP7EX) <EXCEPT D>				
20	S6-938-080-100	0E	PLATE, CASS (CSP7)				
21	S6-938-210-000	1A	SPK, PUNCHING (L) (CSP7)				

TAPE MECHANISM EXPLODED VIEW 1/1



# TAPE MECHANISM PARTS LIST 1/1

DESCRIPTIONで判断できない物は“REFERENCE NAME LIST”を参照してください。  
 If can't understand for Description please kindly refer to “REFERENCE NAME LIST”.

REF. NO	PART NO.	カンリ NO.	DESCRIPTION
1	S1-877-013-120	--	CHASSIS ASSY
2	S1-877-120-010	--	MOTOR PULLEY
3	S6-002-070-100	--	MOTOR FR-410CA-12250T(M1)
4	S1-877-010-170	0E	AUTO LEVER
5	S1-877-010-190	0E	AUTO LEVER SPR
6	S1-877-030-090	--	SPR, EARTH
7	S1-877-010-370	--	SPR, LEVER BTN STOP
8	S1-867-050-040	--	BELT, RF
9	S1-877-093-050	--	FLYWHEEL ASSY
10	S1-877-090-070	--	BELT, MAIN
11	S1-877-070-060	--	SPR, ARM PULLEY RF
12	S1-877-073-030	--	RF PULLEY ARM ASSY
13	S1-877-010-110	0E	FR BUTTON LEVER SPR
14	S1-877-010-260	--	BTN, ACTUATOR
15	S1-877-010-060	0E	STOP BUTTON LEVER
16	S1-877-010-230	--	LEVER, BTN FF
17	S1-877-010-240	--	LEVER, BTN RWD
18	S1-877-010-320	--	SPR, PLATE T GEAR
19	S1-877-010-250	--	LEVER, BTN REC
20	S1-877-040-010	0E	PINCH ROLLER ARM
21	S1-877-040-070	--	PINCH ROLLER ASSY
22	S1-877-010-270	--	PLATE, SW
23	S1-877-010-310	--	SPR, ACTUATOR
24	S1-877-190-020	--	PLATE TIMING
25	S1-877-030-080	--	SPR, RC
26	S1-877-030-040	--	P, PLATE
27	S1-877-030-030	--	PANEL, HEAD
28	S1-877-040-080	--	PINCH ROLLER ARM SPR
29	S1-877-030-070	--	SPR, PANEL HEAD
30	S6-401-011-490	1B	SW, LEAF MSW-1541T(SW4)
31	S1-867-020-040	0E	RPH COLLAR
32	S1-877-033-010	1B	SENSING PLATE ASSY
33	S9-400-312-000	--	SPR, HEAD
34	S6-201-011-170	--	HEAD, RP-7442FS-1251 (RPH)
35	S1-877-030-050	--	ARM MG
36	S6-207-100-020	--	HEAD E TC-230AN(SL) (EH)
37	S1-877-020-010	--	LEVER, SAFETY REC
38	S1-821-100-700	--	GEAR, FF
39	S1-877-190-010	--	ARM RC
40	S1-877-060-020	0E	BACK TENSION SPR
41	S1-877-060-010	0E	S REEL
42	S1-877-053-040	--	TAKE UP REEL ASSY
43	S1-821-103-4A0	--	GEAR T ROLLER
44	S1-821-100-460	0E	BACK TENSION SPR
45	S1-877-015-020	--	T, ROLLER GEAR PLATE ASSY
A	S9-817-000-000	0E	SCREW AZIMUTH M2-4.3
B	S9-210-000-000	0E	SCREW M2-5
C	S9-999-100-050	0E	SCREW M1.7-1.8
D	S9-999-000-010	0E	P. WASHER 1.85-3.2-0.2
E	S9-888-000-000	0E	P. WASHER CUT 1.2-3-0.4
F	S9-999-030-010	0E	P. WASHER CUT 1.5-3.2-0.5
G	S9-316-000-000	0E	FH WASHER 2.1-5-0.2

# REFERENCE NAME LIST

## ELECTRICAL SECTION

DESCRIPTION	REFERENCE NAME
ANT	ANTENNAS
C-	CHIP
C-CAP	CAP, CHIP
C-CAP TN	CAP, CHIP TANTALUM
C-COIL	COIL, CHIP
C-DI	DIODE, CHIP
C-DIODE	DIODE, CHIP
C-FET	FET, CHIP
C-FOTR	FILTER, CHIP
C-JACK	JACK, CHIP
C-LED	LED, CHIP
C-RES	RES, CHIP
C-SFR	SFR, CHIP
C-SLIDE SW	SLIDE SWITCH, CHIP
C-SW	SWITCH, CHIP
C-TR	TRANSISTOR, CHIP
C-VR	VOLUME, CHIP
C-ZENER	ZENER, CHIP
CAP, CER	CAP, CERA-SOL
CAP, E	CAP, ELECT
CAP, M/F	CAP, FILM
CAP, TC	CAP, CERA-SOL
CAP, TC-U	CAP, CERA-SOL SS
CAP, TN	CAP, TANTALUM
CERA FIL	FILTER, CERAMIC
CF	FILTER, CERAMIC
DL	DELAY LINE
E/CAP	CAP, ELECT
FILT	FILTER
FLTR	FILTER
FUSE RES	RES, FUSE
MOT	MOTOR
P-DIODE	PHOTO DIODE
P-SNSR	PHOTO SENSER
P-TR	PHOTO TRANSISTOR
POLY VARI	VARIABLE CAPACITOR
PPCAP	CAP, PP
PT	POWER TRANSFORMER
PTR, RES	PTR, MELF
RC	REMOTE CONTROLLER
RES NF	RES, NON-FLAMMABLE
RESO	RESONATOR
SHLD	SHIELD
SOL	SOLENOID
SPKR	SPEAKER
SW, LVR	SWITCH, LEVER
SW, RTRY	SWITCH, ROTARY
SW, SL	SWITCH, SLIDE
TC CAP	CAP, CERA-SOL
THMS	THERMISTOR
TR	TRANSISTOR
TRIMMER	CAP, TRIMMER
TUN-CAP	VARIABLE CAPACITOR
VIB, CER	RESONATOR, CERAMIC
VIB, XTAL	RESONATOR, CRYSTAL
VR	VOLUME
ZENER	DIODE, ZENER
サージサプレッサ	SERGESUPPRESSOR
セラコン	CAP,CERA

## MECHANICAL SECTION

DESCRIPTION	REFERENCE NAME
ADHESHIVE	SHEET ADHESHIVE
AZ	AZIMUTH
BAR-ANT	BAR-ANTENNA
BAT	BATTERY
BATT	BATTERY
BRG	BEARING
BTN	BUTTON
CAB	CABINET
CASS	CASSETTE
CHAS	CHASSIS
CLR	COLLAR
CONT	CONTROL
CRSR	CURSOR
CU	CUSHION
CUSH	CUSHION
DIR	DIRECTION
DUBB	DUBBING
FL	FRONT LOADING
FLY-WHL	FLYWHEEL
FR	FRONT
FUN	FUNCTION
G-CU	G-CUSHION
HDL	HANDOL
HIMERON	CLOTH
HINGE, BAT	HINGE, BATTERY
HLDR	HOLDER
HT-SINK	HEAT SINK
IB	INSTRUCTION BOOKLET
IDLE	IDLER
IND, L-R	INDICATOR, L-R
KEY, CONT	KEY, CONTROL
KEY, PRGM	KEY, PROGRAM
KNOB, SL	KNOB, SLIDE
LBL	LABEL
LID, BATT	LID, BATTERY
LID, CASS	LID, CASSETTE
LVR	LEVER
P-SP	P-SPRING
PANEL, CONT	PANEL, CONTROL
PANEL, FR	PANEL, FRONT
PRGM	PROGRAM
PULLY, LOAD MO	PULLY, LOAD MOTOR
RBN	RIBBON
S-	SPECIAL
SEG	SEGMENT
SH	SHEET
SHLD-SH	SHIELD-SHEET
SL	SLIDE
SP	SPRING
SP-SCREW	SPECIAL-SCREW
SPACER, BAT	SPACER, BATTERY
SPR	SPRING
SPR-P	P-SPRING
SPR-PC-PUSH	P-SPRING, C-PUSH
T-SP	T-SPRING
TERM	TERMINAL
TRIG	TRIGGER
TUN	TUNING
VOL	VOLUME
W	WASHER
WHL	WHEEL
WORM-WHL	WORM-WHEEL
ジグアーム	ARM,SHAFT
ジグガイド	GUIDE,SHAFT
ストラップ	STRAP
トクナベ	S-SCREW
ヒンジ	HINGE
ヒンジビス	S-SCREW
ビスセレート	SCREW,SERRART

サービス技術ニュース	
番号	連絡内容
G - -	
G - -	
G - -	

**アイワ株式会社**  
**AIWA CO.,LTD.**

921502

Tokyo Japan