

AN6820, AN6821 (暫定)

1/20 分周プリスケラ / 1/20 Divider Prescalers

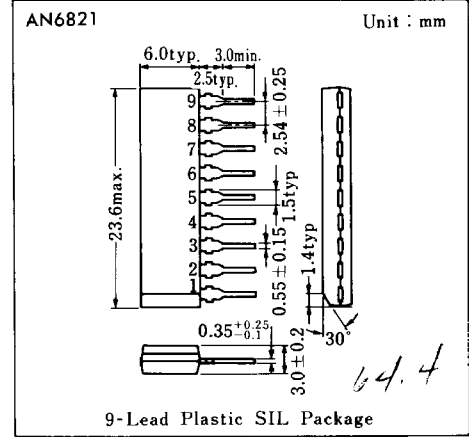
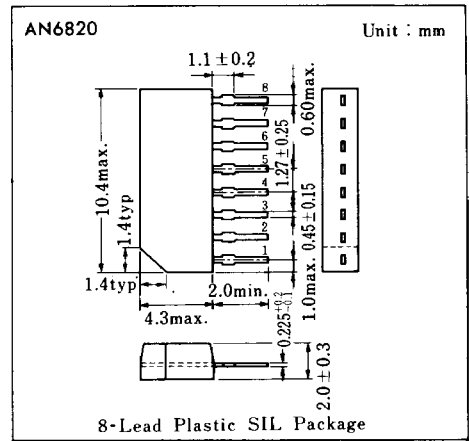
■ 概要 / Description

AN 6820, AN 6821 は、40~120 MHz 帯で動作する高感度、低消費電力 1/20 プリスケラです。AN 6821 は 9 ピン・シングル・インライン構造、AN 6820 は超小型 8 ピン・シングル・インライン構造を採用しています。

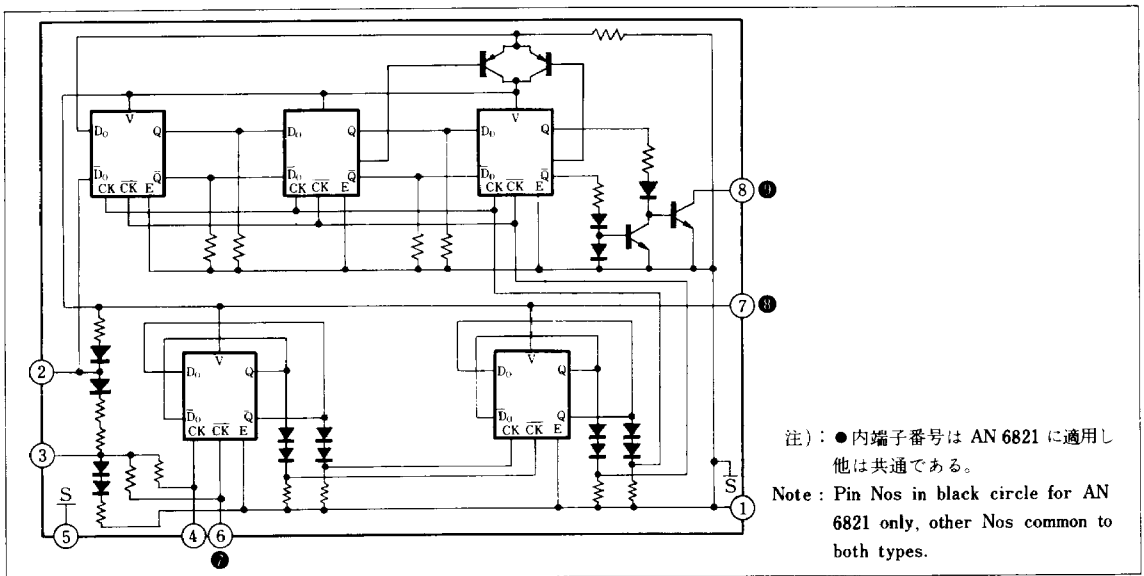
■ 特徴 / Features

- 動作周波数が高い：40~120 MHz
- 高感度
- 消費電力が低い
- 作業性に優れたプラスチック SIL パッケージ使用

- High operating frequency : 40~120 MHz
- High sensitivity
- Low power consumption
- Single-in-line plastic package for flexible PCB design



■ ブロック図 / Block Diagram



■ 絶対最大定格 / Absolute Maximum Ratings ($T_a = 25^\circ\text{C}$)

Item		Symbol	Rating	Unit	
電 圧	電源電圧	V_{CC}	7	V	
	入力電圧	V_i	-0.3 7	V	
	回路電圧	AN6820	V_8	-0.3 7	V
AN6821		V_9	-0.3 7	V	
電 流	電源電流	AN6820	I_7	20	mA
		AN6821	I_8	20	mA
	回路電流	AN6820	I_8	5	mA
		AN6821	I_9	5	mA
許容損失 ($T_a = 70^\circ\text{C}$)		P_D	140	mW	
動作周囲温度		T_{opr}	-20 ~ +70	$^\circ\text{C}$	
保存温度		T_{stg}	-55 ~ +125	$^\circ\text{C}$	

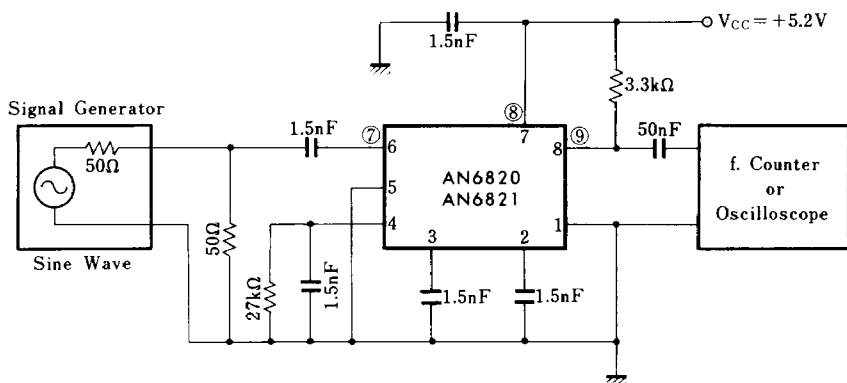
■ 電気的特性 / Electrical Characteristics ($V_{CC} = 5.2\text{V}$, $T_a = 25^\circ\text{C}$)

Item	Symbol	Test Circuit	Condition	min.	typ.	max.	Unit
回路電圧	V_{7-1}	1		4.7	5.2	5.7	V
	V_{8-1}	1					
回路電流	AN6820	I_7	1		10	13	mA
	AN6821	I_8	1		10	13	mA
入力周波数	f_i	1	Sine wave input, $V_i = 400\text{mV}_{P-P}$	40		120	MHz
出力電圧ハイレベル	V_{OH}	2	$V_O = 5.2\text{V}$	4			V
出力電圧ローレベル	V_{OL}	2	$I_{OL} = 5\text{mA}$			0.4	V
スルーレート (min)	SR	2	Rectangular wave input			100	V/ μs
入力電圧	V_i	1	Sine wave input	400		800	mV $_{P-P}$

注) 1. 端子 ⑤ は接地して使用して下さい。

注) 2. 静電気に対しては、MOS IC と同様に注意して取扱って下さい。

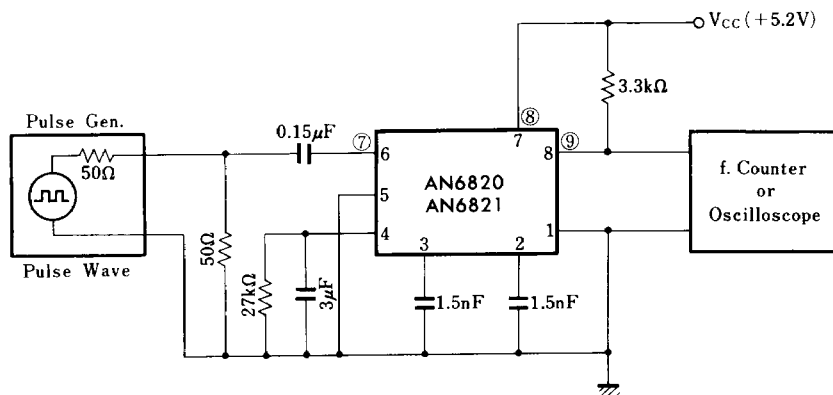
Test Circuit 1 (高周波動作試験, V_{7-1} , V_{8-1} , I_7 , I_8 , f_i , V_i)



注: ○ 内端子番号は AN6821 に適用

Pin Nos. in circle for AN6821 only, other Nos. common to both types.

Test Circuit 2 (低周波動作試験, V_{OH} , V_{OL} , SR)



$f_i = 20 \text{ kHz}$

$V_i = 4 \text{ V}_{p-p}$

入力パルス Duty 30~70%

注: ○ 内端子番号は AN6821 に適用

Pin Nos. in circle for AN6821 only, other Nos. common to both types.