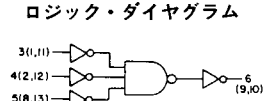
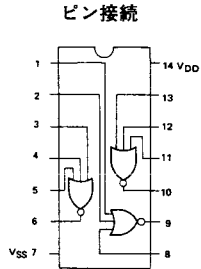
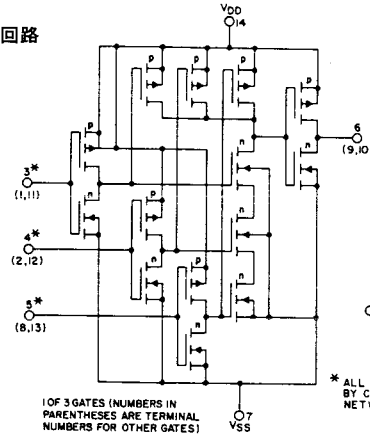


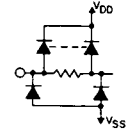
4025B Triple 3 Input NOR Gate



等価回路



■ 機能	
分類	ゲート
種類	NOR
入力数	3
素子数	3
シュミット	なし



* ALL INPUTS ARE PROTECTED BY COS/MOS PROTECTION NETWORK

特徴

- ・ 3回路の3入力NOR
- ・ 同じピン配列で機能の異なったものとして、NANDの4023, ORの4075, ANDの4073がある

■ スイッチング特性					■ メーカー別相当品			
	VDD	typ	max	単位	メーカー	型名	パッケージ	
t _r	5V	100	200	ns			DIP	SOP
	10V	50	100	ns	沖	MSM4025BRS	●	
	15V	40	80	ns	三洋	MLC4025B	●	●
t _f	5V	100	200	ns	JRC			
	10V	50	100	ns	東芝	TC4025BP	●	●
	15V	40	80	ns	日電	UPD4025BC	●	●
t _{PLH} (IN → OUT)	5V	125	250	ns	日立	HD14025B	●	●
	10V	60	120	ns	富士通	MB84025B	●	
	15V	45	90	ns	松下	MN4025B	●	●
t _{PHL} (IN → OUT)	5V	125	250	ns	三菱	M4025BP	●	
	10V	60	120	ns	ローム			
	15V	45	90	ns	MOT	MC14025B	●	●
t _{PLH} ()	5V			ns	NS	CD4025B	●	
	10V			ns	RCA	CD4025B	●	
	15V			ns	SGS	HCC4025B	●	
t _{PHL} ()	5V			ns	SIG	HFE4025BP	●	●
	10V			ns	SSS	SCL4025B	●	
	15V			ns				
f _{CP}	VDD	min	typ	単位				
	5V			MHz				
	10V			MHz				
	15V			MHz				