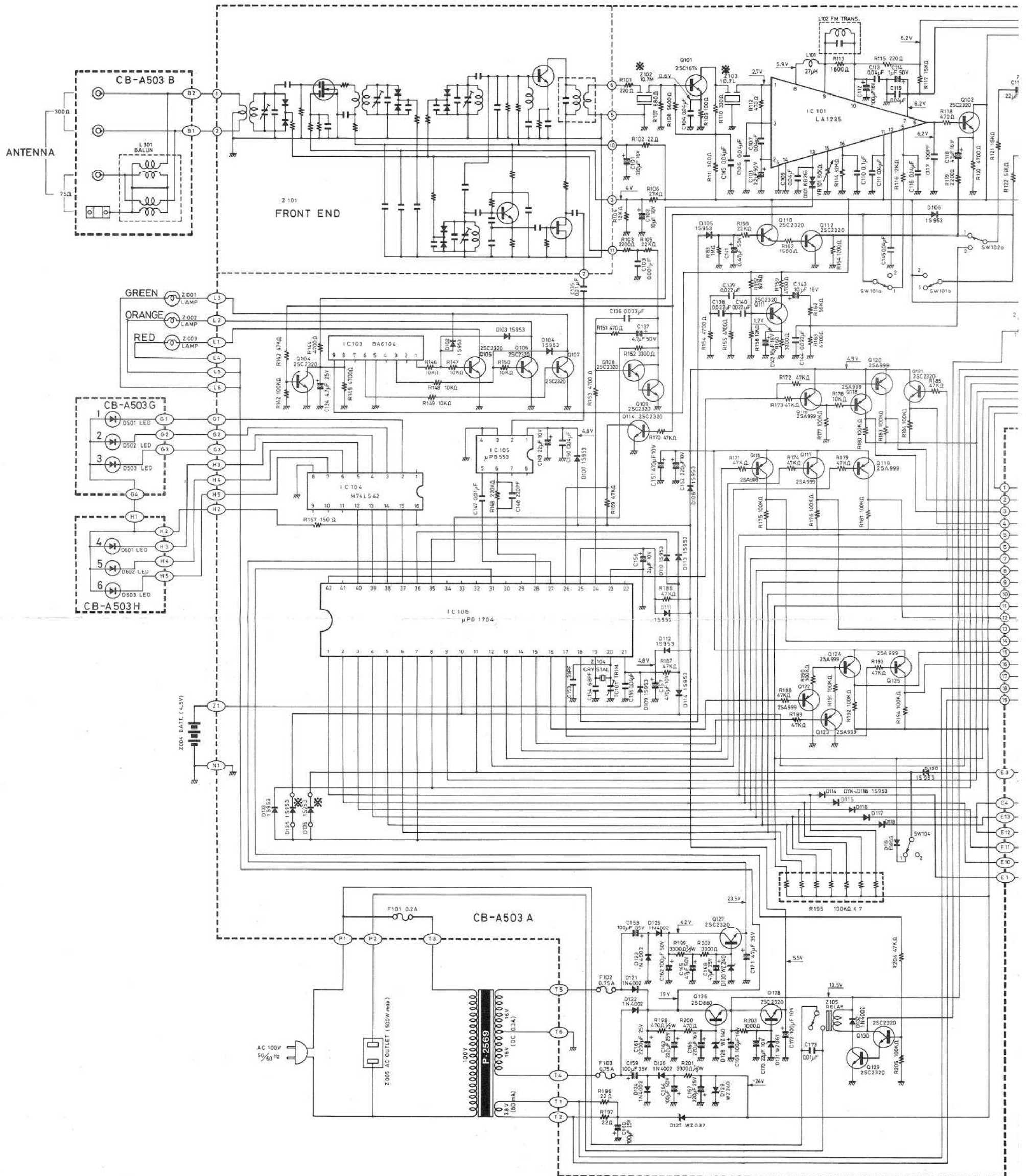
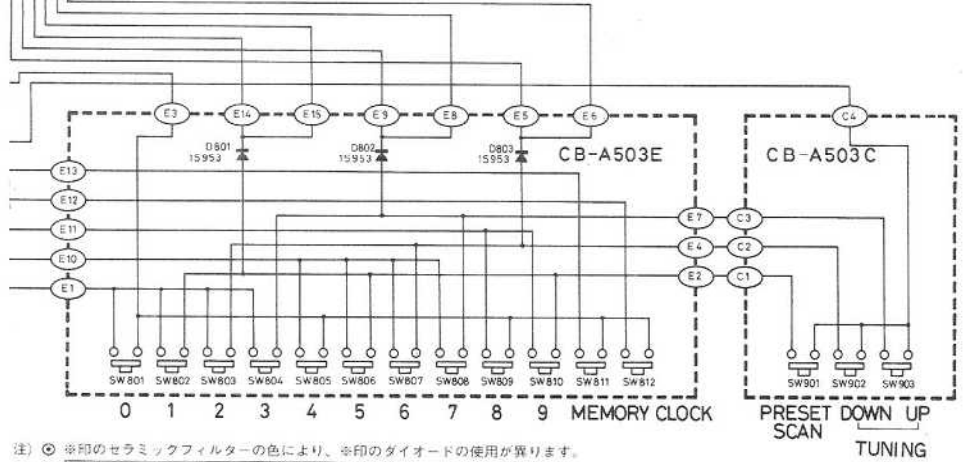
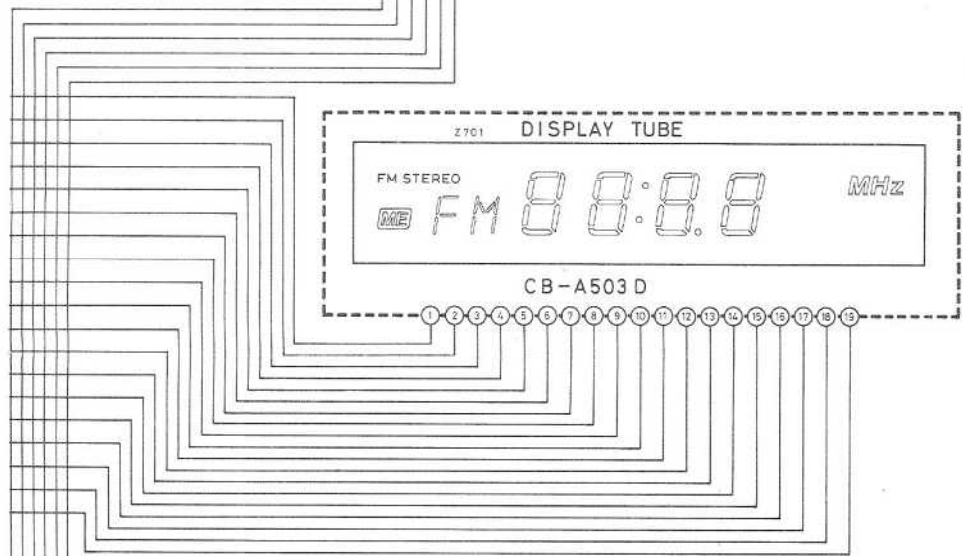
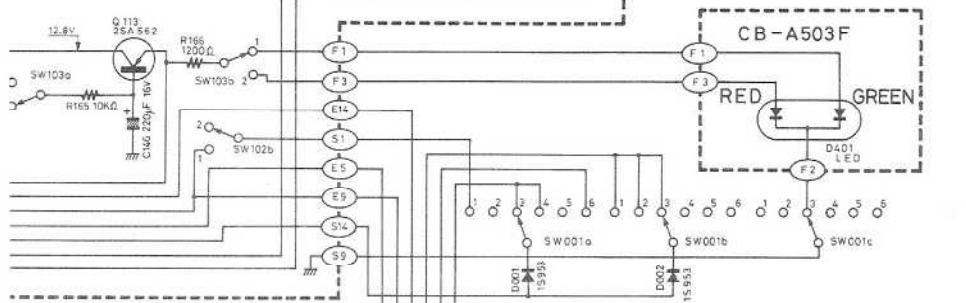
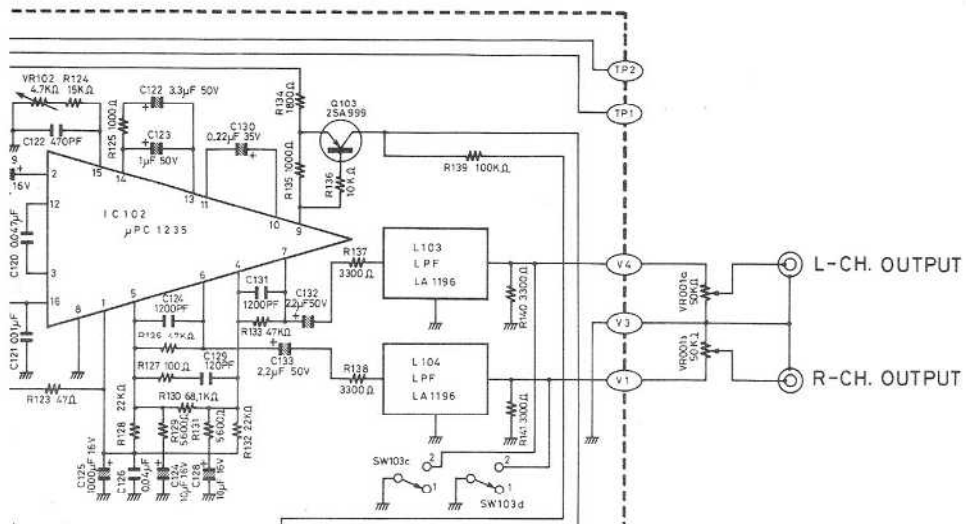


# 全回路图



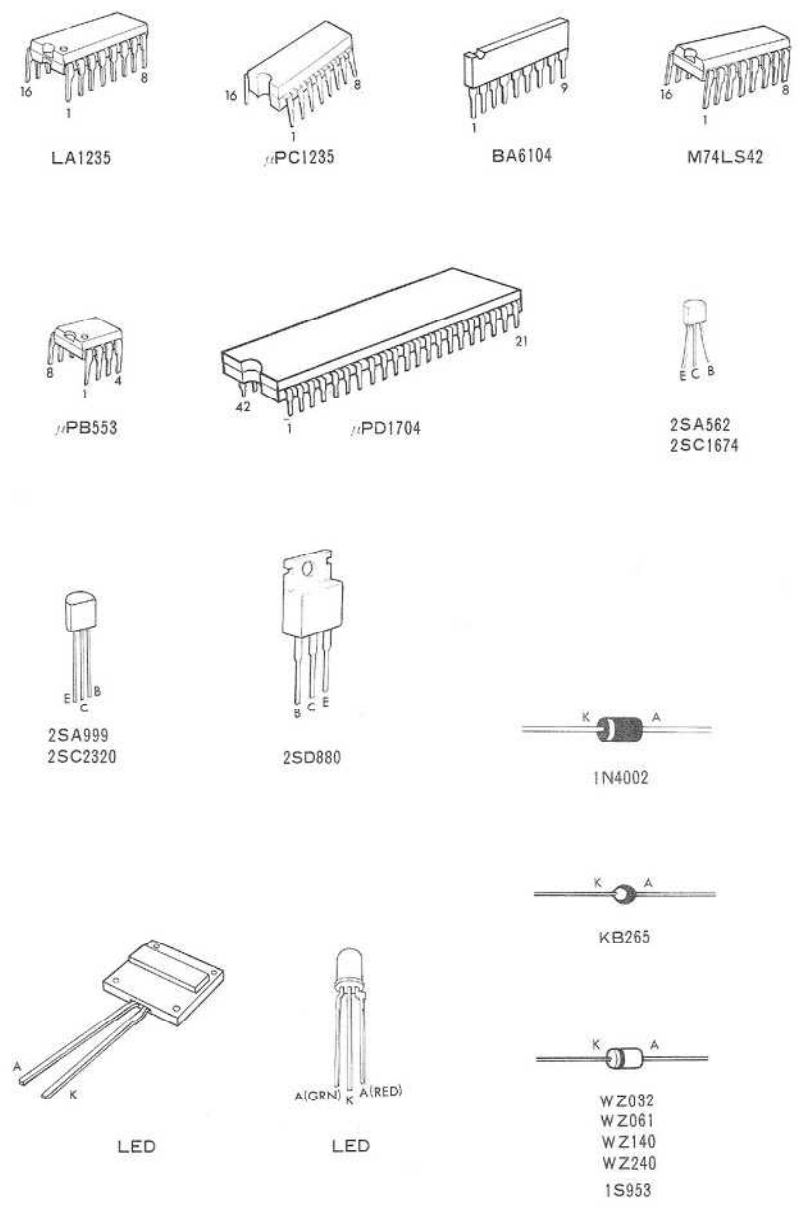


注) ※印のセラミックフィルターの色により、※印のダイオードの使用が異なります。

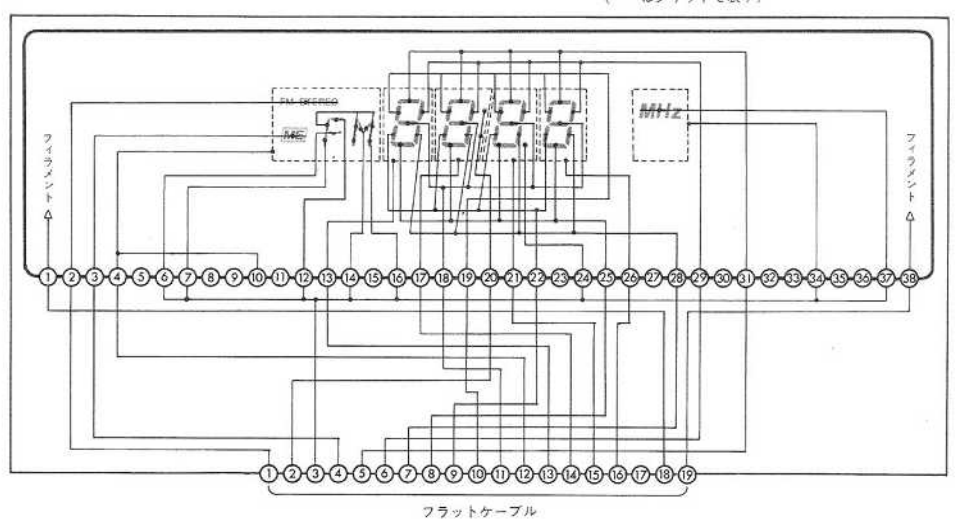
Z102, 103の色	D134	D135
赤	使用しない	使用しない
橙	使用する	使用する
青	使用しない	使用する

◎ 指定のない抵抗 1/4W

- VOLUMES**  
 VR101 ----- MUTING LEVEL  
 VR102 ----- VCO ADJUST  
 VR001a,b ----- OUTPUT LEVEL
- SWITCHES**  
 SW101a,b ----- MUTING (1: ON, 2: OFF/MONO)  
 SW102a,b ----- REC CAL./CLOCK SET (1: OFF, 2: ON)  
 SW103a,b,c,d ----- POWER (1: ON, 2: OFF)  
 SW104 ----- TUNING (1: AUTO, 2: MANUAL)  
 SW001a,b,c ----- TIMER MODE (1: CLOCK SET, 2: FM, 3: OPERATION, 4: READ, 5: WRITE, 6: ERASE)



表示管内部の接続および表示管とフラットケーブルの接続  
 (.....はグリッドを表す)



# LUXKIT A503