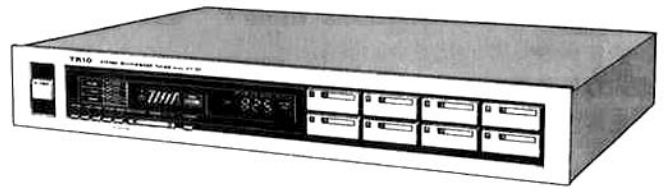


シンセサイザー AM-FM ステレオ チューナー

KT-9X

取扱説明書



TRIO

KT-9X

お買いあげいただき、ありがとうございます。

ご使用に際し、本機の性能を十分に発揮させるため、本説明書を最後までお読みいただき、正しい使い方により末永くご愛用ください。

なお、本製品は厳重な品質管理のもとに生産されておりますが、万一運搬中の事故などに伴い破損等の不具合がありましたら、お早めに購入店、または最寄りのトリオ商事各営業所、サービス・センターへお申しつけください。

アフターサービスについて

- 保証書**—この商品の保証書は別途添付しております。必ず所定事項の記入および記載内容をご確認いただき大切に保存してください。
 - 保証期間**—お買上げの日より**1年間**です。
正常なご使用状態でこの期間内に万一故障を生じた場合には、保証書の記載内容によりお買上げの販売店またはトリオ営業所が無料修理いたします。
 - 保証期間経過後の修理**についてはお買上げの販売店またはトリオの営業所にご相談ください。修理によって機能が維持できる場合にはお客様のご要望により**有料修理**いたします。
 - 本機の補修用性能部品の最低保有期間は製造打切後**8年間**です。性能部品とはその製品の機能を維持するために必要な部品です。
 - なおアフターサービスについて、ご不明な点はお買上げの販売店またはトリオの営業所にご遠慮なくご相談ください。
- ※ ダンボール箱は、アフターサービスや引越しの際大切な機器を保護するために、是非保管しご利用ください。

付属品について

本機には、下記の部品が付属されていますのでご確認ください。

- T型FM アンテナ…………… 1本
- 両ピンコード…………… 1本
- 75Ω/300Ω アンテナアダプター…………… 1個
- 放送局名カード…………… 1枚

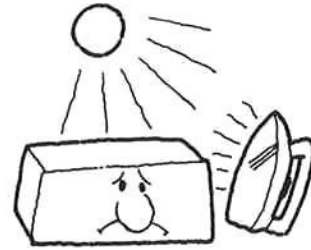
目次

接続のしかた……………	4
各部の名称と動作説明……………	6
操作のしかた……………	8
定 格……………	9
故障と思われる症状ですが……………	10

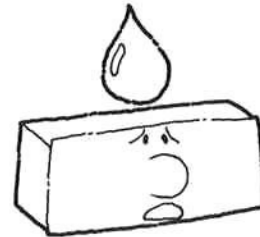
ご使用の前に

設置上のご注意

直射日光の当る所、暖房器具など発熱物の近くはさけてください。



花びん、化粧品など水の入ったものは、セットの上に置かないでください。また、湿気の多い所はさけてください。



不安定な棚などはさげ、ホコリ、振動の少ない水平な場所にセッティングしてください。



雑音をできるだけ少くするために、テレビの近くや磁力の発生するものからは遠ざけてください。



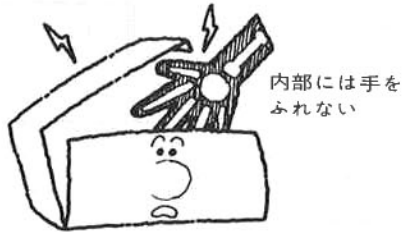
安全にお使いいただくために

本機は、交流100V専用です。クーラーなど单相200Vでは使えません。



保守とご注意

ケースなどをはずし、内部にふれることはさけてください。内部に手を入れると感電、故障の原因となることがあります。



電源プラグの抜き差しは、ぬれた手で行ないますと感電するおそれがありますのでご注意ください。抜くときは、プラグを持ってください。



電源コードを強くひっぱったり、無理に折りまげたり、継ぎ足したりすることは、通電しなくなったり、ショートのおそれがありますのでやめましょう。



AC電源の極性について

本機のAC電源コードの片側には、白線の極性表示が施されています。また背面にACアウトレットのあるものには、(●)マークがついています。接続するときは、これら白線マークと(●)マークを合わせることにより、電源の極性が統一され、ハム防止に有利なばかりでなく音質向上の一助にもなりますのでお試しください。

なお、従来通り極性にとらわれず接続されても結構です。

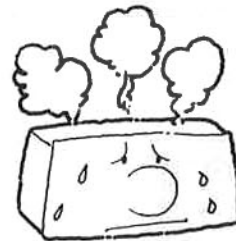
セットのお手入れ

前面パネル、ケースなど汚れたときは、シリコンクロスかやわらかい布でからぶきします。シンナー、ベンジンなどの使用は変色の原因になることがあります。



異常にお気づきのさいは

煙がでている、変な匂いがするなどのときは、電源スイッチをすばやくOFFにして電源コードを抜いてください。そのうえで速かに購入店または最寄りのトリオサービスセンター、営業所へご連絡ください。



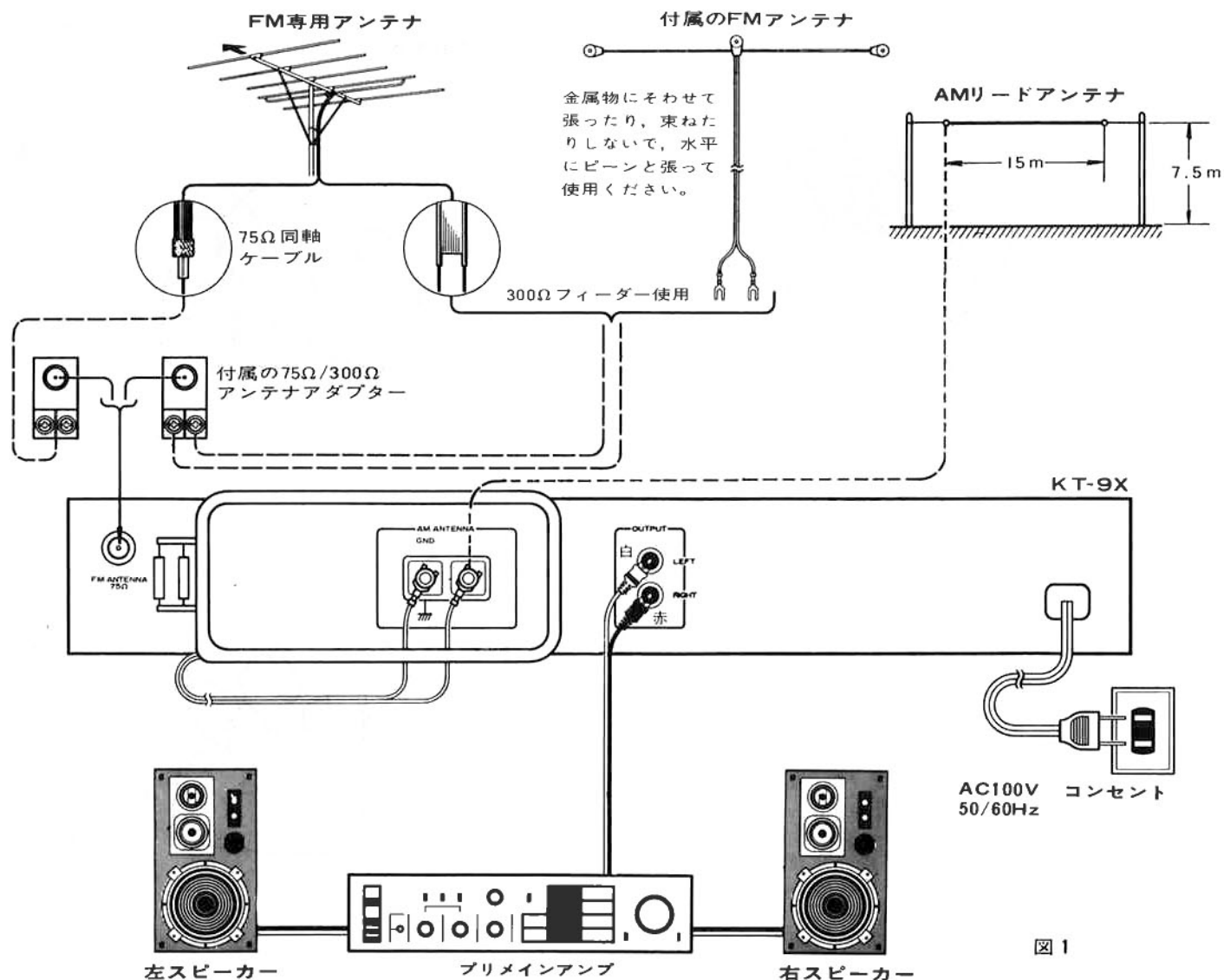
ステレオ音のエチケット

良い音、楽しい音楽も、時と場所によっては気になるものです。隣り近所への配慮を十分いたしましょう。ステレオの音量は、あなたの心がけ次第で大きくも小さくもなります。

特に静かな夜間には、小さな音でも通りやすいものです。夜間の音楽鑑賞には、特に気を配りましょう。

窓を締めたり、ヘッドホンをご使用になるのも一つの方法です。お互いに心を配り、快よい生活環境を守りましょう。

接続のしかた FM専用アンテナを必ず接続してください。



プリメインアンプの接続

本機の OUTPUT 端子とプリメインアンプのチューナー入力端子を、付属の両ピンコードでLEFT(左)、RIGHT(右)を正しく接続します。本機の電源コードは、プリメインアンプのSWITCHED外部用電源コンセントに差込むと便利です。

FMアンテナについて

FM放送の電波は、テレビと同じ超短波を使用しており、光のように直進する性質をもっています。そのため地形によっては、放送局の近くでも電波が弱くなります。

FM放送の最大の特長であるよい音質で、放送を楽しむため、また本機の性能をフルに発揮させるためには、FMアンテナの選び方、本機とFM専用アンテナの接続に使うケーブルの選び方、配線のしかた、設置場所が非常に重要な要素になります。

お住いの条件にあわせ、電波の強さ、周囲の状況を考慮し、最適なアンテナ選択と設置を行なってください。

FMアンテナの接続

FM室内アンテナの接続

都市部など放送局の送信アンテナから近く、木造の建物の中で電波が強く、マルチパスの影響がない地域では、付属のT型FMアンテナも使えます。しかし、室内アンテナは、事物の動きで、アンテナ端子への入力も変化しやすく、安定な受信は期待できないこともありますので、付属のFMアンテナは、屋外FM専用アンテナを設置するまでの間、一時的にご利用ください。

FM専用屋外アンテナについて

都市部など放送局の送信アンテナから近く、ビルの谷間の地域、山に囲まれている地域などでは、反射波により音が歪んだり、ステレオのセパレーションが悪くなったりします。また、送信アンテナから遠距離の地域、鉄筋コンクリートの建物の中では、電波が弱くなります。

このような条件では、必ずFM専用屋外アンテナをお使いください。3素子、5素子、7素子などが標準的で、素子数が増せば利得が高くなり、指向性もすどくなってきます。何素子がよいかは、お住いの地域にあわせて、FM専用アンテナ販売店とご相談ください。

FM専用アンテナの接続

アンテナ端子に、FM専用アンテナを接続するには、75Ω同軸ケーブルか300Ωフィーダー線を使います。本機の性能をフルに発揮させるためには、75Ω同軸ケーブル(3C-2Vか5C-2V)をおすすめします。

75Ω同軸ケーブルを使うとき

1. 付属の75Ω/300Ωアンテナアダプターをあけます(図2)。
2. 75Ω同軸ケーブルを図3のように処理し、75Ω/300Ωアンテナアダプターに取付けます。
3. 本機背面のFM 75Ω端子に差込みます。

300Ωフィーダーを使うとき

付属の75Ω/300Ωアンテナアダプター(75Ωマッチングトランス内蔵)にFM室内アンテナまたは、屋外アンテナからの300Ωフィーダー線を接続し、FM 75Ω端子に差込みます(図1参照)。

FM専用アンテナをたてるとき

FM雑音の中で、悩みの多いものにイグニッションノイズ(自動車のエンジンよりでる雑音)があります。この雑音をさけるために、図4のように、アンテナ設置を、道路からできるだけ離れた所にたててください。

送信アンテナからごく近い所で、FM専用アンテナをたてますと電波が強すぎて、音がひずむことがあります。これは故障ではありません。アンテナを室内アンテナにかえるか、またはお近くのトリオ営業所にご相談ください。

AMアンテナの接続

AM専用ループアンテナ

本機には、AM専用のループアンテナが背面についています。図5のように左右にまわし、受信状態が一番よくなる方向をさがしてください。なお、本機をラックや棚などに設置して使う場合、背面パネルとうしろの壁との間にスペースがないときは、図5のようにループアンテナを取りはずし、受信状態の良い方向を見つけ、壁などにかけてご使用ください。

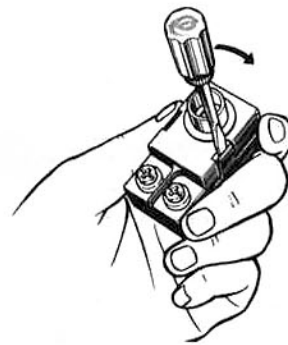
この場合、本機の設置場所により、ループアンテナのリード線が不足するときは、リード線を追加して、受信状態の最もよい場所、方向に設置します。

AMリードアンテナ

ループアンテナを設置しても、受信状態が悪いときは、図1のようにAM端子にビニール被覆線を6~15m屋外にはってください。このとき必ずループアンテナも接続したままにしておきます。

アースの接続

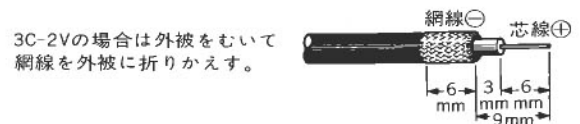
アースは、GND端子につなぎます。アースはしなくとも放送受信はできますが、雑音除去と安全性などの点から接続されることをおすすめします。ガス管には、アース線を絶対に接続しないでください。



図のような要領で小型のドライバーなどであけられます。なお、カバー側の内部にあるシールドケースをはずさないでください。

図2 75Ω/300Ωアンテナアダプター

1. 同軸ケーブルを図のように加工します。



2. 加工した同軸ケーブルを、下図のように付属の同軸プラグに取り付けます。

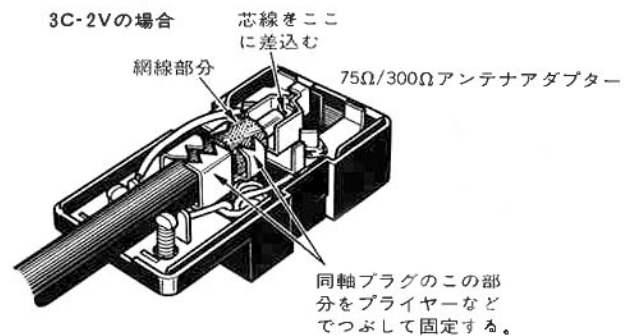


図3 75Ω/300Ωアンテナアダプターと同軸ケーブルの接続

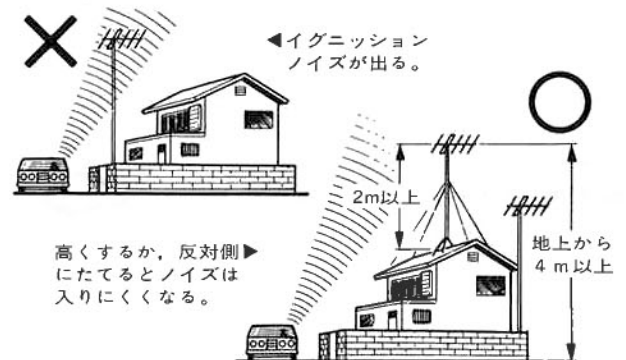


図4 FM専用アンテナの設置位置

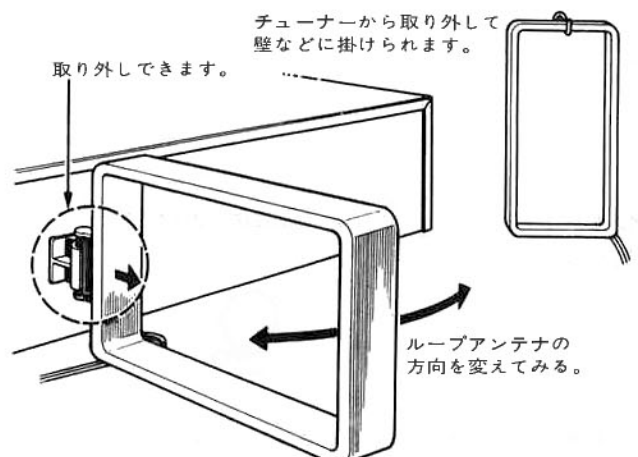


図5 AMループアンテナの調整

各部の名称と動作説明

■名称の番号は図と対応しています。名称の()内はパネル表示です。

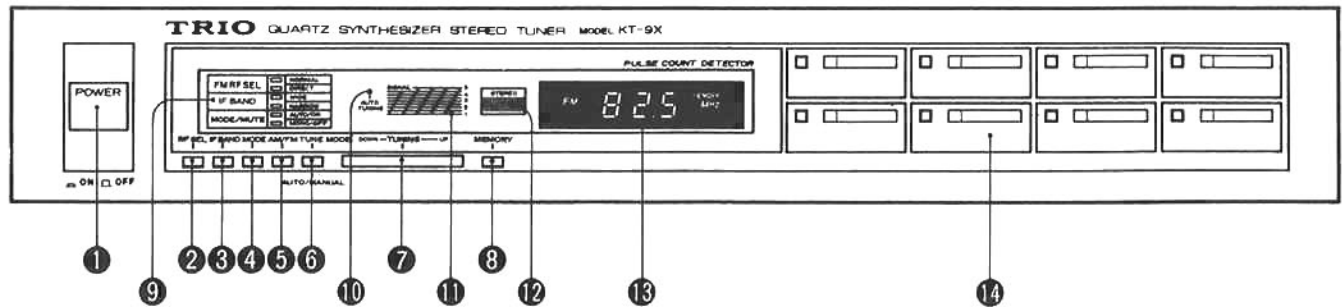


図 6

① 電源スイッチ (POWER)

このスイッチを押し込むと電源が入り、再び押しすと電源が切れます。

② RFセレクトースイッチ (RF SEL)

F M放送局の増加に伴い、R F相互変調や混変調歪などが重要視されますが、これらの対策として設けられたのがこのスイッチです。お住いの電波条件に合わせ、更に良好な受信をするためFM/AM IF帯域切替スイッチ③を併用されることをおすすめします。

NORMAL ポジション：高感度受信の位置です。遠距離の放送局を受信する場合でも受信感度が高く、SN比の良い状態で受信できます。通常はこの位置でおきください。NORMALインジケータが点灯します。

DIRECT ポジション：R F相互変調妨害、混変調妨害などが少なく、最良の音質が得られる位置です。電波が強い地域では、この位置にしますと、優れた音質で受信することができます。DIRECTインジケータが点灯します。

ご注意：

このスイッチはFM放送を受信するときにはたらき、AM放送の受信でははたらきませんが、操作すると瞬間音がとぎれますのでAMエアチェックの際にはご注意ください。

③ IF帯域切替スイッチ (IF BAND)

F MまたはA M放送を受信するさい、中間周波数の信号の通過帯域をWIDE(広帯域)とNARROW(狭帯域)に切り替えるスイッチです。

WIDE ポジション：混信のない地域での通常使用時の位置です。この位置では、低ひずみでより音質の良い放送を受信することができます。この位置では、WIDEインジケータが点灯します。

NARROW ポジション：隣接局による混信が生じ、ききとりにくいときにこのスイッチを押ししますと、選択度特性がよくなり混信のない受信ができます。NARROWインジケータが点灯します。

④ モード/ミュートスイッチ (MODE/MUTE)

AUTO/ON ポジション：F M受信時では、ステレオ放送を受信するときの位置です。F Mモノラル放送のときは、自動的にモノラル受信となります。A M受信時ではミュートがかかっている状態となります。AUTO/ONインジケータが点灯します。

電波の弱い局を受信するときは、MONOにしませんと受信できない場合があります。

MONO/OFF ポジション：放送をモノラルで受信するときの位置です。AUTO/ONの位置で、雑音が多い場合や受信電波が弱いときは、この位置でおきください。

⑤ AM/FMセレクトースイッチ (AM/FM)

A MとF Mを切り替えるときに使います。F Mの状態ですwitchを押すとA Mに、A Mの状態ですwitchを押すとF Mに切り替ります。

⑥ チューニングモードスイッチ (TUNE MODE)

チューニングスイッチ⑦の動作を自動選局(AUTO)またはマニュアル選局(MANUAL)に切り替えるスイッチです。AUTOの状態ですwitchを押しますとMANUALに、MANUALの状態ですwitchを押しますとAUTOに切り替ります。

AUTO ポジション：自動選局する時にこの位置にします。

オートチューニングインジケータ⑩が点灯します。

MANUAL ポジション：マニュアル選局する時にこの位置にします。

AUTOポジションの位置で電源を切り、再び電源を入れると自動的にMANUALポジションにセットされます。

⑦ チューニングスイッチ (TUNING)

チューニング(選局)するとき、周波数を高くするには右側[> UP]を、低くするには左側[< DOWN]を押しします。

自動選局(AUTO)の場合は、このスイッチを押すと周波数が連続的に変わり、電波を受信すると自動的にその周波数で止まります。もう一度押すと先へ進んで次の放送局を探します。また、押し続けると、電波を受信したところで一瞬止まり、さらに先へ進みます。指を離すと次に電波を受信したところで止まります。

マニュアル選局(MANUAL)の場合は、スイッチを1回押しごとに周波数がF Mでは0.1MHz、A Mでは9kHzずつ変わります。また、押し続けると指を離すまで連続して周波数が変わります。

ご注意：

周波数表示部は周波数帯(F M：76.0~90.0MHz、A M：531~1602kHz)の上限または下限を越えると、自動的に下限または上限の周波数に切り替わり、再び増加または減少を続けます。

⑧ メモリースイッチ (MEMORY)

ステーションスイッチに放送局の周波数を記憶させるときに使います。このスイッチを押しますと、周波数表示窓⑬内の右上に“MEMORY”の文字が約5秒間点灯します。このとき記憶させようとするステーションスイッチ⑭を押しますと、その左上にあるステーションインジケーターが点灯し、周波数がそのスイッチにメモリーされます。また表示周波数と同時にRFセクタースイッチ、IF帯域切替スイッチ、モードスイッチで設定した受信条件をステーションスイッチに記憶させることができます。なお、表示周波数が停止している状態以外では、メモリーすることはできません。

⑨ 各種インジケーター

FM RF SEL・NORMAL：RFセクタースイッチがNORMALにセットされているときに点灯します。

FM RF SEL・DIRECT：RFセクタースイッチがDIRECTにセットされているときに点灯します。

IF BAND・WIDE：IF帯域切替スイッチがWIDEにセットされているときに点灯します。

IF BAND・NARROW：IF帯域切替スイッチがNARROWにセットされているときに点灯します。

MODE/MUTE・AUTO/ON：モードスイッチがAUTO/ONにセットされているときに点灯します。

MODE/MUTE・MONO/OFF：モードスイッチがMONO/OFFにセットされているときに点灯します。

⑩ オートチューニングインジケーター (AUTO TUNING)

チューニングモードスイッチがAUTOにセットされているときに点灯し、自動選局できることを示します。チューニングモードスイッチをMANUALにセットすると消え、マニュアル選局できることを示します。

⑪ シグナルインジケーター (SIGNAL)

受信した電波の強さを示します。電波が強いほど左下から右上(5段階)へとインジケーターが点灯します。

⑫ ステレオインジケーター (STEREO)

モードスイッチがAUTO/ONの位置で、FMステレオ放送を受信すると、このインジケーターが点灯します。FM放送がモノラルからステレオに切り替わりますと、自動的に点灯します。モードスイッチがMONO/OFFの位置では、このインジケーターは点灯しません。

⑬ 周波数表示窓

AMかFMの周波数値をデジタル表示します。チューニング時やプリセット時に表示値を見ながら正確な同調をとってください。また表示窓内左側には、バンド表示のAM、FMの各インジケーターが、右側にはメモリーインジケーター(MEMORY)と、周波数単位を示すMHz、kHzの各インジケーターがあります。

⑭ ステーションスイッチ

放送局の周波数を記憶させるスイッチです。各スイッチにAMかFMの放送局を1局記憶させることができます。ステーションスイッチが動作中は、スイッチの左上にあるインジケーターが点灯します。これらのスイッチに、あらかじめ放送局をメモリーしておきますと、チューニングスイッチを使用することなく、簡単に放送局を受信することができます。

操作のしかた

自動選局のしかた

聞きたい放送局の周波数を正確に覚えていないときや、それぞれの放送局でどのような番組を放送しているか調べるときに便利です。

1. 電源スイッチをONの位置にします。
2. AM/FMセレクタースイッチを押して、聞きたいバンドを選びます。
3. FM放送を聞くときには、RFセレクタースイッチをNORMALにセットします。ただし、電波の強い局を受信するときはDIRECTにします。(AM放送の場合は、常にNORMALにセットされます。)
4. IF帯域切替スイッチをWIDEにセットします。ただし、隣接局による混信が生じるときはNARROWにします。
5. モード/ミュートスイッチをAUTO/ONにセットします。
6. チューニングモードスイッチをAUTOにセットします。
7. チューニングスイッチを押します。周波数を高くするには右側[> UP]を、低くするには左側[< DOWN]を押してください。周波数が連続的に変わり、電波を受信するとそこで自動的に止まります。先へ進めるときはもう一度押してください。

ご注意：_____

- 1)周波数帯の表示範囲はFM放送で76.0~90.0MHz、AM放送で531~1602kHzです。それぞれの上限または下限を越えまると、自動的に下限または上限の周波数に切り替わり、再び増加または減少を続けます。
- 2)アンテナを取り付けていない場合やビルの室内などの電波の弱いところで自動選局をした場合に、いつまでも止まらないことがあります。周波数表示を止めるには、チューニングモードスイッチを押してMANUALにしてください。

マニュアル選局のしかた

聞きたい放送局の周波数がわかっているときや、自動選局では受信できない弱い局を受信するときに便利です。

1. 前述の「自動選局のしかた」の手順に従って1.~4.番までの操作を行います。
2. 受信しようとする放送局の電波状態により、モード/ミュートスイッチをセットしてください。
3. チューニングモードスイッチをMANUALにセットします。
4. 周波数表示窓内の周波数値を見ながら、チューニングスイッチ(右側[> UP]又は左側[< DOWN])を押し、希望する周波数に合わせます。希望する周波数と現在の表示周波数がかかなり離れているときには、チューニングスイッチを押し続け、近づいたところで一回ずつ押しながら微調整をしてください。

メモリー選局のしかた

受信した放送局をメモリーしておけば、あとはステーションスイッチを押すだけで正確な受信ができます。本機にはAM、FM合わせて8局まで、お好きなスイッチにお好きな順序でメモリーできます。また各ステーションスイッチにメモリーされた受信条件に応じて、各種インジケータ

(RF SEL. IF BAND. MODE/MUTE) が点灯し、その放送局の受信条件が表示されます。

このように本機では、それぞれの放送局からの電波状態により、RFセレクタースイッチ・IF帯域切替スイッチ・モード/ミュートスイッチの3つのスイッチ(FMの場合、AMではRFセレクタースイッチはNORMALに固定。)によりそれぞれ受信条件が設定でき、ステーションスイッチにメモリーできることが大きな特長です。

メモリーのしかた

1. 「自動選局のしかた」、「マニュアル選局のしかた」の手順に従って放送局を受信します。
2. メモリースwitchを押します。このとき、周波数表示窓内の右上に“MEMORY”の文字が約5秒間点灯します。
3. “MEMORY”の表示が点灯している間に、お好きな位置のステーションスイッチを押します。メモリーされると“MEMORY”の表示が消え、ステーションスイッチ左上部のインジケータが点灯します。

ご注意：_____

メモリーを変更したいときは、メモリーするときと同じ手順で前のメモリーの上に新たにメモリーします。前のメモリーは消えて新しくメモリーがなされます。何もメモリーせずに前のメモリーだけを消すことはできません。

メモリーを確認するには

ひととおりメモリーし終わったら、ステーションスイッチを順番に押して希望の放送局が正しくメモリーされているかどうかを確認しましょう。また、メモリーした局に合わせて放送局名表示カードを入れ換えます。カードの取り付けかたは、次ページの「放送局名カードの取り付けかた」をご参照ください。

メモリーした局を聞くには

電源スイッチを入れて、聞きたい放送局がメモリーされているステーションスイッチを押すだけで、正確な受信ができます。なお、ステーションスイッチには、RFセレクター、IF帯域切替、モード/ミュートの各スイッチで設定した受信条件が全てメモリーされますので、たとえば電波状態によってMONO/OFFでメモリーしたFM放送をステレオで聞きたい場合には、モード/ミュートスイッチを押してステレオに切り替えてください。この場合、もう一度同じステーションスイッチを押しますと、再びあらかじめメモリーした内容で受信されます。

メモリーバックアップについて

本機では、バックアップ電源にリチウム電池を使用しておりますので、プリセットされたメモリーの内容は、次にリセットするまで半永久的に保持されます。停電や長時間の外出などでメモリーされた内容が消えることはありません。

放送局名カードの取り付けかた

付属のカードには、FM、AM放送局名が印刷されています。これを切り取り、下記の手順で、放送局名カード枠に取り付けてください。なお、ローカル局名などは、無地の部分に鉛筆などで記入してください。

1. 放送局名カード枠を図7の①に示すように小型のドライバーなどでとりはずす。
2. 切り取ったカードを、表側から差し込む。
3. 放送局名カード枠を、図7の②のようにもと通りに差し込む。

放送局名カードの取り付けが終わりましたら、そのステーションスイッチを押して、局名表示と周波数表示が正しく合っていることを確かめてください。

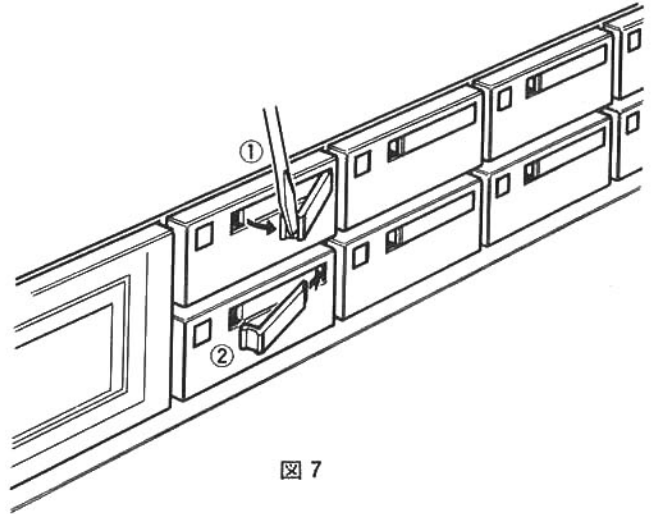


図 7

定 格

これらの定格およびデザインは技術開発に伴い予告なく変更になることがあります。

〔FMチューナー部〕

受信周波数範囲	76.0MHz~90.0MHz		
アンテナインピーダンス	75Ω 不平衡		
感度 (IHF)	75Ω NORMAL	0.95μV, 10.8dBf	
	DIRECT	5.0μV, 25.2dBf	
SN比50dB感度	75Ω NORMAL	MONO 1.8μV, 16.4dBf	
		STEREO 20μV, 37.2dBf	
	DIRECT	MONO 10μV, 31.2dBf	
		STEREO 100μV, 41.2dBf	
高調波ひずみ率(100%変調)(85dBf)	WIDE	NARROW	
		MONO	100Hz 0.04% 0.05%
		1kHz 0.03% 0.18%	
		50Hz~10kHz 0.08% 0.4%	
	STEREO	100Hz 0.05% 0.3%	
		1kHz 0.04% 0.3%	
		50Hz~10kHz 0.15% 0.5%	
SN比(100%変調)	65dBf入力	85dBf入力	
	MONO	88dB 88dB	
	STEREO	80dB 82dB	
キャプチャーレシオ	WIDE	1.0dB	
	NARROW	2.0dB	
実効選択度 (IHF: ±400kHz)	WIDE	45dB	
	NARROW	65dB(300kHz)	
ステレオセパレーション	WIDE	NARROW	
	1kHz	55dB 50dB	
	50Hz~10kHz	45dB 35dB	
周波数特性	30Hz~15kHz +0.5dB, -0.5dB		

イメージ妨害比 (84MHz)	80dB
I F 妨害比 (84MHz)	110dB
スプリアス妨害比 (84MHz)	100dB
AM抑圧比	70dB
サブキャリア抑圧比	68dB
出力およびインピーダンス (1kHz, 100%変調)	
固定出力	0.75V, 2.2kΩ

〔AMチューナー部〕

受信周波数範囲	531kHz~1602kHz	
感度	IHF	10μV
	ループアンテナ	300μV/m
SN比 (30%変調, 1mV入力)	NARROW	52dB
高調波ひずみ率 (1000kHz)	0.2%	
イメージ妨害比 (1000kHz)(ループアンテナ)	45dB	
選択度 (IHF)	WIDE	NARROW
	30dB	50dB
出力レベルおよびインピーダンス (400Hz, 30%変調)	0.25V, 2.2kΩ	

〔電源部, その他〕

電源電圧, 電源周波数	AC100V, 50Hz/60Hz	
定格消費電力 (電気用品取締法に基づく表示)	14W	
寸法	幅440×高さ74×奥行324(mm)	
重量	正味	4.2kg
	梱包込み	5.2kg

故障と思われる症状ですが

調子が悪いと故障と考えがちですが、サービスに依頼する前に症状に合わせ、もう一度チェックしてみてください。案外、簡単なミスや勘違いをしていたり、ちょっとしたお手入れで直ることが多いものです。

	症 状	原 因	処 置
FM AM の 両 方 の と き に 起 る	音が出ない。	アンプとの接続が正しくない。 または、スイッチ類の位置が正しくない。 アンテナをつないでいない。または、はずれている。	接続、位置を確かめる。 接続を確かめる。
	ステーションスイッチを押しても受信できない。	間違った周波数をメモリーしてある。	正確な周波数をメモリーする。
	自動選局のとき、チューニングスイッチを押しても聞きたい局の周波数で止まらない。	電波が弱い。 アンテナ端子の接続やアンテナの向き、 設置場所が悪い。	チューニングモードスイッチを押してマニュアルで選局する。 接続や向き、設置場所をチェックする。
	シグナルインジケータの点灯が不安定。	アンテナのリード線が断線している。 周波数表示が放送局の周波数に合っていない。	断線していないリード線と取り替える。 正確な周波数に合わせる。
	雑音が多い。	他の電気器具から雑音を拾っている。(蛍光灯、 冷蔵庫、テレビ、トランシーバーなど) アンテナ端子の接続がはずれかかっている。 または、アンテナの向きや設置場所が悪い。 フィーダー線が不要な電波や雑音を拾っている。	チューナーやアンテナのリード線を雑音源から離すか、雑音源のそばで使わない。 接続や向き、設置場所をチェックする。 同軸ケーブルに替える。
	音がひずむ。	アンテナの向きや設置場所が悪い。 1本のアンテナを2台以上のチューナーやテレビに共用している。	向きや設置場所をチェックする。 分配器を使う。
	IF帯域幅切替スイッチを切り替えたとき、瞬間、音がとぎれる。	近接して局があるときに発生するショックノイズを防止するようになっているため。	瞬間、音はとぎれますが故障ではありません。
FM の と き だ け 起 る	ザーツという連続音が放送とともに入る。 ステレオにすると大きくなる。	アンテナ端子に入ってくる電波が弱いため。	FM専用アンテナを屋外に設置する。 放送局から遠距離にあたる場所ではFM専用アンテナ(5~8素子)が必要。
	バリバリ、ガリガリ、という雑音がかときき入る。	自動車によるイグニッション・ノイズ。 電波の弱いところほど大きく入る。	FM専用アンテナを屋外に設置し、なるべく道路から離れた場所にアンテナの位置を定める。
	左側スピーカーのみに音を出しているとき、わずかに右側にもれている。	クロストークと呼ばれるもので、わずかにするのは正常。	右側のもれが左側の音にくらべてわずかであれば故障ではない。
	ステレオインジケータが点滅する	アンテナ端子の接続がはずれかかっている。 または、アンテナの向きや設置場所が悪い。 周波数表示が放送局の周波数に合っていない。 電波が弱い。	しっかりつなぐ。 向きや設置場所をチェックする。 正確な周波数に合わせる。 モード/ミュートスイッチを押してMONO/OFFにする(モノラル、ミュースティンクOFF)。
	FMステレオ時ステレオインジケータがつかない。	極端に電波が弱い場合。 モード/ミュートスイッチがMONO/OFFになっている。	FM専用アンテナを屋外に設置する。 AUTO/ONのにする。
	RFセレクトスイッチを切り替えたとき、瞬間、音がとぎれる。	近接して高があるとき発生するショックノイズを防止するようになっているため。	瞬間、音はとぎれますが故障ではありません。
AM の と き だ け 起 る	ジーツという連続音が入る。とくに夜や感度の弱い局ほど大きい。	電気器具による雑音や空電という雑音が入る。	屋外にAM用の長さ10mぐらいのアンテナを設置し、アースを完全に取れば減少しますが、完全にとりのぞくことはむずかしい。
	放送に合わせたときだけブーンというハム(同調ハム)が入る。	電源の差込みの方向でてることがある。 地区的にやむをえないものが多い。	電源コードの位置を調整する。アンプの電源差込みを逆にしてみる。 高圧線や100V電源の状態で特定の局にだけてるのはやむをえない。
	チーツ、ツーツという高い連続音が入り、大きくなる。	テレビから出る雑音。 AM放送局同志の干渉による9kHzのビート音。	テレビを消してみる(近所のテレビの影響を受けていることもある)。 セットの方でこれを取りのぞくことは不可能で、AM放送方式の欠点です。
	RFセレクトスイッチを操作すると瞬間音がとぎれる。		故障ではありません。テープデッキでの録音の際中には操作しないよう注意してください。

チューナーでは故障かな?と思われる症状の原因の大半がアンテナとそのリード線にあるようです。アンテナとリード線は定期的に点検するようにしましょう。



■アフターサービスのお問合せは、購入店または最寄りの当社サービスセンター、営業所をご利用ください。その他商品に関するお問合せは、お客様相談室をご利用ください。電話 (03) 477-5515

■トリオ株式会社/トリオ商事株式会社
本 社 東京都渋谷区渋谷2-17-5 シオノギ渋谷ビル 〒150 電話 (03) 477-5511