

A B C D E F

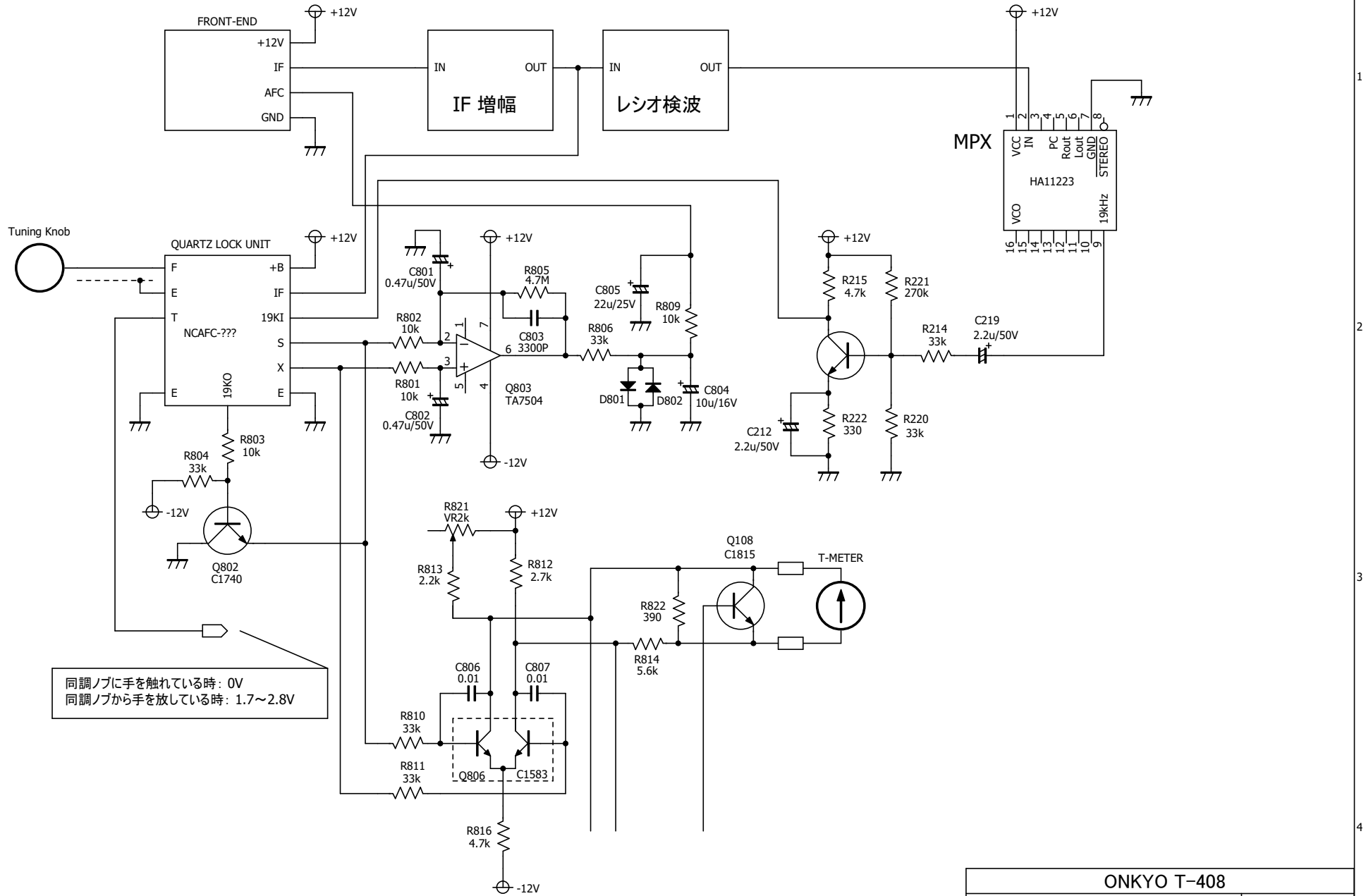
1

2

3

4

A B C D E F



同調ノブに手を触れている時: 0V
同調ノブから手を放している時: 1.7~2.8V

ONKYO T-408	
QuartzLock	Rev:
Date: 18-Oct-2015	Hiroshi Kitaguchi