

# CDラジオ カセットコーダー

---

## 取扱説明書・保証書

お買い上げいただきありがとうございます。



**警告**

電気製品は安全のための注意事項を守らないと、  
火災や人身事故になることがあります。

この取扱説明書には、事故を防ぐための重要な注意事項と製品の  
取り扱いかたを示しています。この取扱説明書をよくお読みのうえ、  
製品を安全にお使いください。

お読みになったあとは、いつでも見られるところに必ず保管して  
ください。

## CFD-A100TV



# 安全のために

ソニー製品は安全に充分配慮して設計されています。しかし、電気製品はすべて、まちがった使いかたをすると、火災や感電などにより人身事故になることがあり危険です。事故を防ぐために次のことを必ずお守りください。

## 安全のための注意事項を守る

4～7ページの注意事項をよくお読みください。製品全般の注意事項が記載されています。

## 定期的な点検する

1年に1度は、電源コードに傷みがないか、コンセントと電源プラグの間にほこりがたまっていないか、などを点検してください。

## 故障したら使わない

動作がおかしくなったり、キャビネットや電源コードなどが破損しているのに気づいたら、すぐにお買い上げ店またはソニーサービス窓口にて修理をご依頼ください。

## 万一、異常が起きたら

変な音・においがしたら、  
煙が出たら



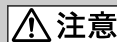
- 1 電源を切る
- 2 電源プラグをコンセントから抜く
- 3 お買い上げ店またはソニーサービス窓口にて修理を依頼する

## 警告表示の意味

取扱説明書および製品では、次のような表示をしています。表示の内容をよく理解してから本文をお読みください。



この表示の注意事項を守らないと、火災や感電などにより死亡や大けがなど人身事故の原因となります。



この表示の注意事項を守らないと、感電やその他の事故によりけがをしたり周辺の家財に損害を与えたりすることがあります。

## 注意を促す記号



火災



感電

## 行為を禁止する記号



禁止



分解禁止



接触禁止



ぬれ手禁止

## 行為を指示する記号



プラグをコンセントから抜く



指示

# 目次

⚠ 警告・⚠ 注意 .....	4
-----------------	---

---

## 接続と準備

付属品を確かめる .....	8
電源を準備する .....	9

---

## 基本的な使いかた

CDを聞く .....	10
ラジオを聞く .....	12
テープを聞く .....	14
CDを録音する .....	16
ラジオを録音する .....	18
内蔵マイクを使って録音する .....	20

---

## CD

表示窓の見かた .....	22
繰り返し聞く .....	22

---

## ラジオ

周波数を選んで受信する （マニュアル選局） .....	23
放送局を記憶させる .....	23
記憶させた放送局を聞く （プリセット選局） .....	24
ラジオカードの放送局の設定を 変更する .....	24

---

## 外部マイク

マイクで話す .....	25
マイクミキシングする .....	26

---

## タイマー

音楽を聞きながら眠る .....	27
------------------	----

---

## その他

使用上のご注意 .....	28
故障かな?と思ったら .....	30
お手入れ .....	33
保証書とアフターサービス .....	34
主な仕様 .....	35

---

## 付録

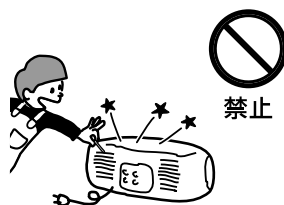
各部のなまえ .....	36
サテライト局周波数一覧表 .....	39
索引 .....	46



下記の注意事項を守らないと**火災・感電**により**死亡**や**大けが**の原因となります。

### 内部に水や異物を落とさない

水や異物が入ると火災や感電の原因となります。  
万一、水や異物が入ったときは、すぐに本体の電源スイッチを切り、電源プラグをコンセントから抜き、お買い上げ店またはソニーサービス窓口にご相談ください。



### 電源コードを傷つけない

電源コードを傷つけると、火災や感電の原因となります。

- 電源コードを加工したり、傷つけたりしない。
- 重いものをのせたり、引っ張ったりしない。
- 熱器具に近づけない。加熱しない。
- 電源コードを抜くときは、必ずプラグを持って抜く。

万一、電源コードが傷んだら、お買い上げ店またはソニーサービス窓口に交換をご依頼ください。



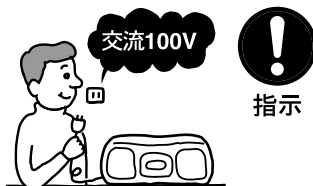
### 湿気やほこり、油煙、湯気の多い場所や直射日光のあたる場所には置かない

火災や感電の原因となることがあります。とくに風呂場では絶対に使用しないでください。



### 海外では使用しない

交流100Vの電源でお使いください。海外などで、異なる電源電圧で使用すると、火災や感電の原因となります。



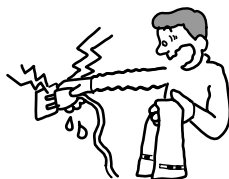
### 雷が鳴りだしたら、アンテナや電源プラグに触れない

感電の原因となります。ロッドアンテナ付き製品を屋外で使用中に、遠くで雷が鳴りだしたときは、落雷を避けるため、すぐにアンテナをたたんで使用を中止し、その後は触れないでください。



## ぬれた手で電源プラグにさわらない

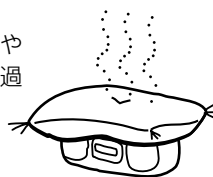
感電の原因となることがあります。



ぬれ手禁止

## 通風孔をふさがない

布をかけたり、毛足の長いじゅうたんや布団の上または壁や家具に密接して置いて、通風孔をふさがないでください。過熱して火災や感電の原因となることがあります。



禁止



下記の注意事項を守らないと**けが**をしたり周辺の**家財に損害**を与えたりすることがあります。

## 内部を開けない

感電の原因となることがあります。

内部の点検や修理はお買い上げ店またはソニーサービス窓口にご依頼ください。



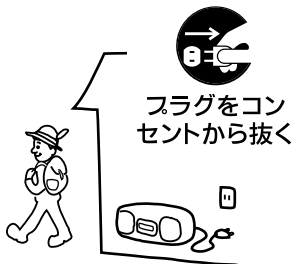
分解禁止

## 移動させるとき、長時間使わないときは、

### 電源プラグを抜く

電源プラグを差し込んだまま移動させると、電源コードが傷つき、火災や感電の原因となることがあります。

またロッドアンテナ付きの製品を持ち運ぶ際は、目のけがなどをしないように、アンテナを折りたたんでください。長期間の外出・旅行のときは安全のため電源プラグをコンセントから抜いてください。差し込んだままにしていると火災の原因となることがあります。





つづき

### お手入れの際、電源プラグを抜く

電源プラグを差し込んだままお手入れをすると、感電の原因となることがあります。



プラグをコンセントから抜く



### 安定した場所に置く

ぐらついた台の上や傾いたところなどに置くと、製品が落ちてけがの原因となることがあります。また、置き場所、取り付け場所の強度も十分に確認してください。



禁止



### 大音量で長時間つづけて聞きすぎない

耳を刺激するような大きな音量で長時間つづけて聞くと、聴力に悪い影響を与えることがあります。とくにヘッドホンで聞くときにご注意ください。呼びかけられて返事ができるくらいの音量で聞きましょう。



禁止



### 幼児の手の届かない場所に置く

CDトレイなどに手をはさまれ、けがの原因となることがあります。お子さまがさわらぬようにご注意ください。



禁止



### 円形ディスク以外は使用しない

円形以外の特殊な形状（星型、ハート型、カード型など）をしたディスクを使用すると、高速回転によりディスクが飛び出し、けがの原因となることがあります。

# 電池についての安全上のご注意

液漏れ・破裂・発熱・発火・誤飲による大けがや失明を避けるため、下記のことを必ずお守りください。

## 危険 乾電池が液漏れしたとき

乾電池の液が漏れたときは素手で液をさわらない。

液が本体内部に残ることがあるため、ソニーの相談窓口またはソニーサービス窓口にご相談ください。

液が目に入ったときは、失明の原因になることがあるので目をこすらず、すぐに水道水などのきれいな水で充分洗い、ただちに医師の治療を受けてください。

液が身体や衣服についたときも、やけどやけがの原因になるので、すぐにきれいな水で洗い流し、皮膚に炎症やけがの症状があるときには医師に相談してください。

## 警告

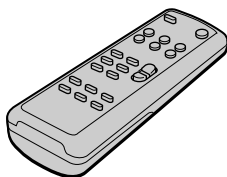
- 小さい電池は飲み込む恐れがあるので、乳幼児の手の届くところに置かない。万が一飲み込んだ場合は、窒息や胃などへの障害の原因になるので、ただちに医師に相談する。
- 機器の表示に合わせて＋と－を正しく入れる。
- 充電しない。
- 火の中に入れない。分解、加熱しない。
- コイン、キー、ネックレスなどの貴金属類と一緒に携帯・保管しない。ショートさせない。
- 液漏れした電池は使わない。
- 使いきった電池は取りはずす。長時間使用しないときや交流電源で使用するときも取りはずす。
- 新しい電池と使用した電池、種類の違う電池を混ぜて使わない。

## 注意

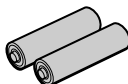
- 火のそばや直射日光のあたるところ・炎天下の車中など、高温の場所で使用・保管・放置しない。
- 外装のビニールチューブをはがしたり、傷つけたりしない。
- 指定された種類以外の電池は使用しない。

# 付属品を確かめる

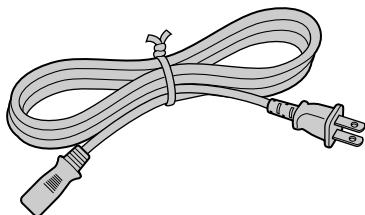
●リモコン (1個)



●リモコン用単3形乾電池 (2個)

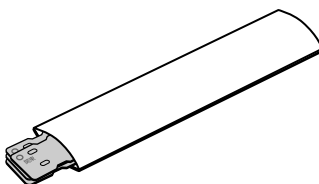


●電源コード (1本)



●ラジオカード (14枚)

本体後面の乾電池収納部の中にラジオカードを収納できます (37ページ参照)。



●取扱説明書・保証書

●録音ガイド

●ソニーご相談窓口のご案内

## この取扱説明書について

この取扱説明書では、本体での操作を中心に説明しています。

本体と同じなまえやマークのリモコンのボタンも同じように操作することができます。

リモコンでの操作のしかたが本体と違う場合には、明記してあります。

「各部のなまえ」(36~38ページ)も併せてご覧ください。

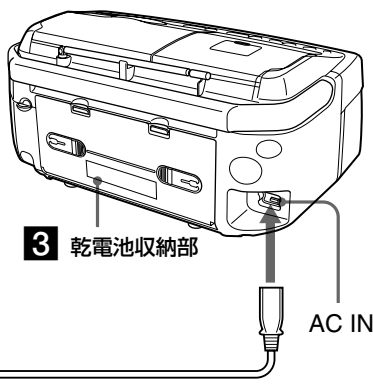
## 録音についてのご注意

- 録り直しのきかない録音の場合は、必ず事前にためし録りをしてください。
- CDラジオカセットコーダーの不具合により録音されなかった場合の録音内容の補償については、ご容赦ください。
- あなたが録音したものは、個人として楽しむなどのほかは、著作権法上、権利者に無断で使用はできません。



# 電源を準備する

家庭用電源または、乾電池のいずれかを選んでお使いになれます。  
録音するときは、電力消費量が大きいため、家庭用電源でお使いください。



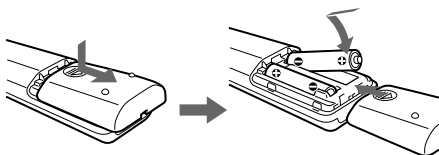
**1** 壁のコンセントへ ←

## 1 電源コードを接続する

本機のAC IN端子へ差し込んだあと、壁のコンセントへ差し込んでください。

## 2 リモコンに乾電池を入れる

リモコン裏面



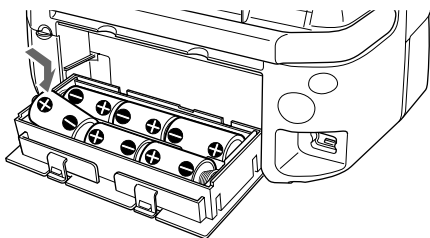
単3形乾電池2個 (付属)

### 乾電池の交換について

乾電池が消耗してくると、リモコンで操作できる距離が短くなります。乾電池をすべて新しいものと交換してください。ふつうの使いかたで約6か月もちます。

## 3 乾電池で使う

乾電池でお使いになるときは、本体から電源コードを抜いてください。



単1形乾電池6個  
(別売り)

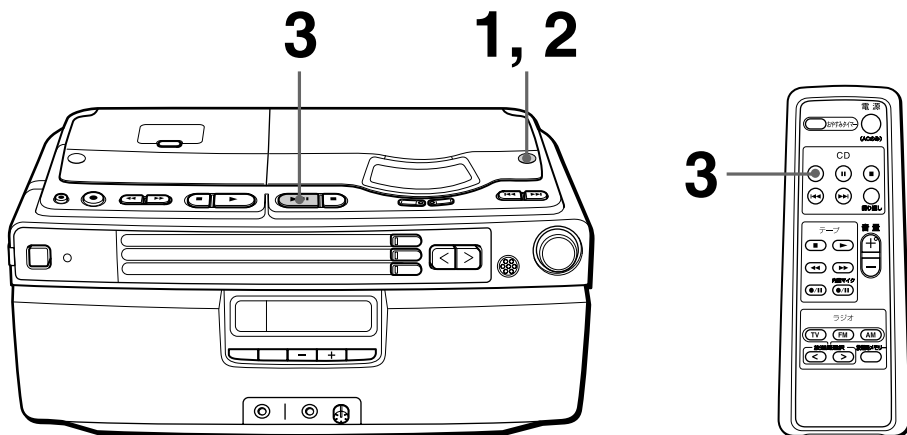
### 乾電池の交換について

乾電池のみで使用中、乾電池が消耗してくると電源／電池ランプが暗くなったり、自動的に電源が切れたりします。乾電池をすべて新しいものと交換してください。

### ご注意

乾電池でお使いの場合、表示窓のバックライト照明はつきません。また、リモコンで電源を入れることはできません。

# CDを聞く

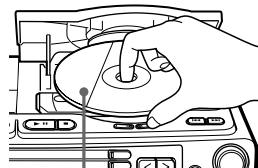


準備→電源コードを接続してください(9ページ参照)。

1



押す開/閉を押して、CD  
ぶたを開け、CDを入れる。

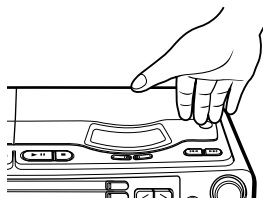


文字のある面を上

2

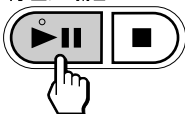


CDぶたを閉める。



3

再生/一時停止



▶||再生/一時停止ボタンを  
押す。  
(リモコンではCD▶ボタンを  
押す。)

表示窓

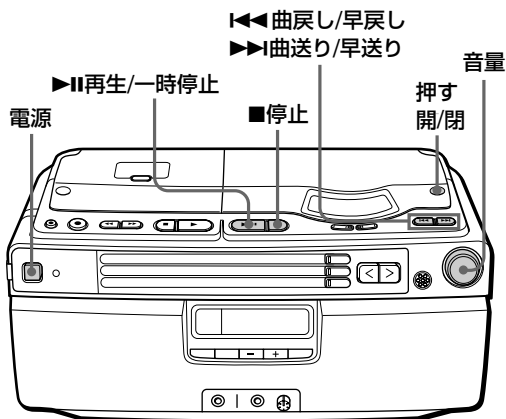


曲番

演奏経過時間

電源が入り、再生が始まります。

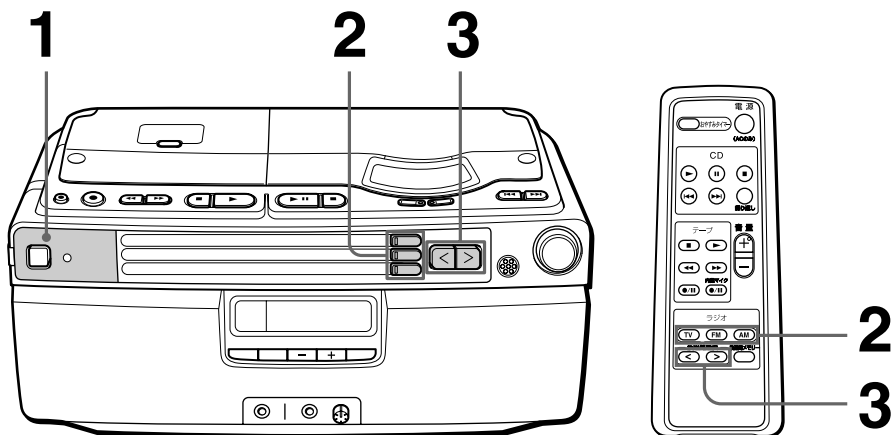
## その他の操作



( )内はリモコンのボタンです。

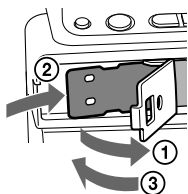
こんなときは	押すボタン／操作
音量を調節する	音量つまみを回す(音量+、-)。
再生を止める	■停止
再生中に一時停止する	▶  再生/一時停止(  ) もう一度押すと再生が始まる。
曲の頭に戻す	◀◀曲戻し/早戻し
次の曲へ進む	▶▶曲送り/早送り
早戻し/早送りする	◀◀曲戻し/早戻しボタンまたは ▶▶曲送り/早送りボタンを押した ままにする。
CDを取り出す	押す開/閉
電源を入/切する	電源

# ラジオを聞く



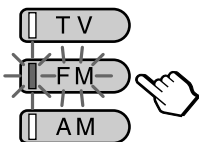
準備→電源コードを接続してください(9ページ参照)。

1



ふたを開けて、お使いになる地域のラジオカードを入れ、ふたを閉める。

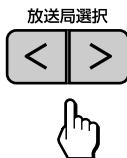
2



開きたい放送バンドのボタンを押す。

ボタンを押すと電源が入ります。

3



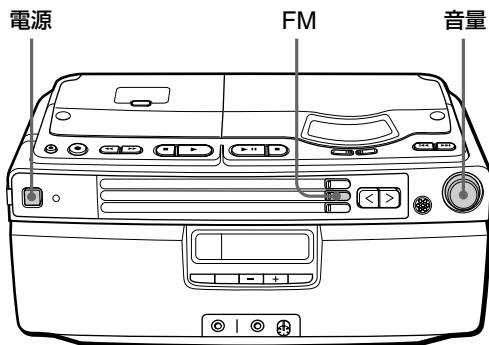
放送局選択<または>ボタンを押して聞きたい局を選ぶ。



## テレビ放送の受信について のご注意

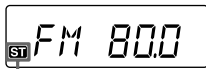
地上アナログテレビ放送は2011年7月までに終了することが、国の法令によって定められています。地上アナログテレビ放送終了後は、本機ではテレビの音声を聞くことはできません。

## その他の操作



### ちょっと一言

- 本機は、ラジオカードを最初に入れたときとカードを交換したときに自動的に放送局の受信設定をします。受信設定中は、カードの放送局名表示が点滅します。
- 本機では、FMステレオ放送のみステレオで聞くことができます。AM、TVのステレオ放送はモノラルになります。



FMステレオ放送のとき出る

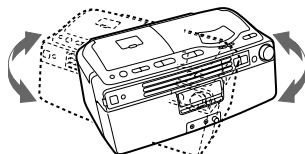
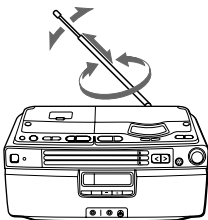
- FMステレオ放送の雑音が多いときは、FMボタンを押して、表示窓に「Mono」を出します。音はモノラルになります。

( )内はリモコンのボタンです。

こんなときは	押すボタン／操作
音量を調節する	音量つまみを回す(音量+、-)。
電源を入／切する	電源

### 受信状態をよくする

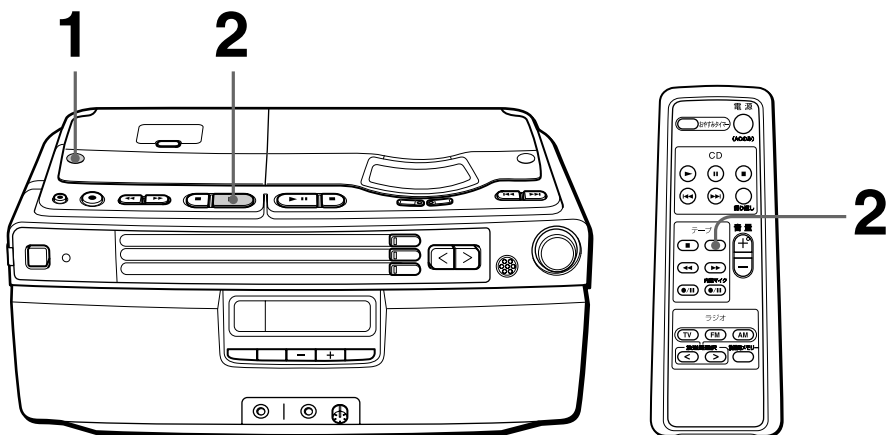
- **TV、FM放送のとき**  
ロッドアンテナを伸ばし、向きを変える。
- **AM放送のとき**  
本体を最も受信状態の良い方向へ向ける。



### ● ラジオカードの放送局の設定を変更する

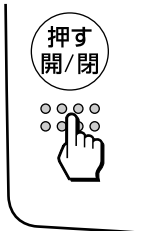
本機は、自動的にラジオカードの放送局の受信設定をします。設定された放送局は電波状況や時間帯によっては聞こえにくいことがあります。その場合には放送局の設定(サテライト局)を変更してください(24ページ)。

# テープを聞く -TYPE I(ノーマル)テープ専用



準備→電源コードを接続してください(9ページ参照)。

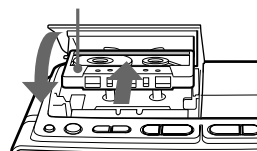
1



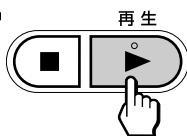
押す開/閉を押して、カセット  
トぶたを開け、カセットを  
入れる。

TYPE I (ノーマル)テープをお使い  
ください。

聞きたい面を上



2



▶再生ボタンを押す。

電源が入り、再生が始まります。

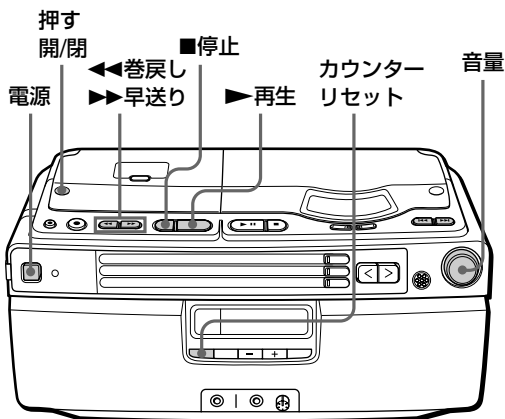
テープが上面の終わりまでいくと再生  
が止まります。反対面を聞くときは、  
テープ面を入れ替えてから再生してく  
ださい。

表示窓



テープカウンター

## その他の操作



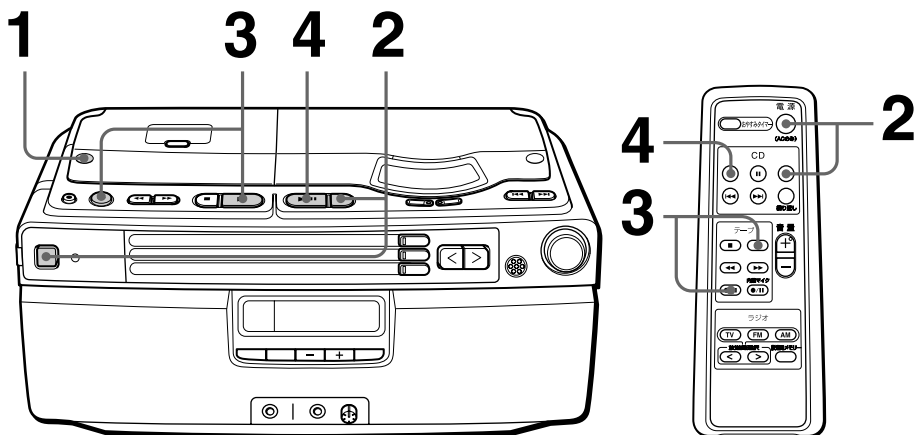
( )内はリモコンのボタンです。

### ちょっと一言

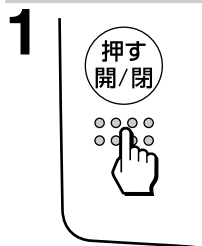
- 表示窓のテープカウンターは、カウンターリセットボタンを押すと「000」に戻ります。あとから頭出しするのに便利です。カセットを取り出したときも「000」に戻ります。
- カセットが入っていると、カセットぶたの突起部が持ち上がります。手を触れるだけでカセットが入っていることがわかります(凸テープ入り)。

こんなときは	押すボタン／操作
音量を調節する	音量つまみを回す(音量+、-)。
再生を止める	■停止
早送りや巻戻しをする	▶▶早送りまたは◀◀巻戻し
カセットを取り出す	押す開/閉
電源を入／切する	電源

# CDを録音する -TYPE I(ノーマル)テープ専用



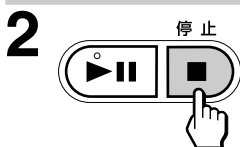
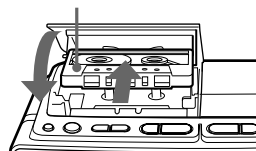
準備→電源コードを接続してください(9ページ参照)。



押す開/閉を押してカセットぶたを開け、録音用カセットを入れる。

TYPE I (ノーマル)テープをお使いください。

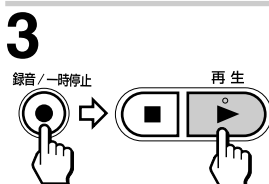
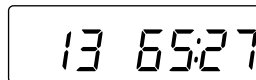
録音をする面を上



CDを録音できる状態にする。

表示窓

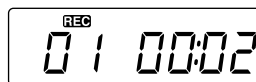
CDを入れる(10ページ参照)。電源を入れた後、CDの■停止ボタンを押す。



●録音/一時停止ボタンを押した後、▶再生ボタンを押す。(リモコンでは●/||ボタンとテープ▶ボタンを同時に押す。)

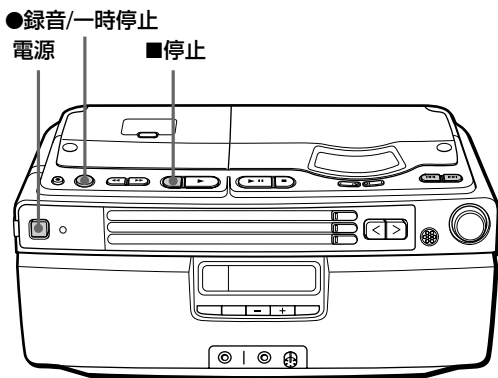


▶||再生/一時停止ボタンを押す。(リモコンではCD▶ボタンを押す。)





## その他の操作



( ) 内はリモコンのボタンです。

### ちょっと一言

- テープが上面の終わりまでいくと録音が止まります。反対面にも録音するときには、テープ面を入れ替えてから録音してください。
- CDの途中から録音するには、16ページの手順3の前に、録音したいところでCDを一時停止させてから録音を始めます。
- 録音した音を消去するには  
1 音を消したいテープを入れる。  
2 電源を入れ、テープの■停止ボタンを押す。  
3 ●録音/一時停止ボタンを押した後、▶再生ボタンを押す。
- 録音中、音量を変えても録音される音は変わりません。
- 録音するときには、乾電池ではなく付属の電源コードを使用することをおすすめします。
- シンクロ録音中は録音の一時停止はできません。

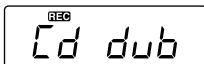
### こんなときは

### 押すボタン

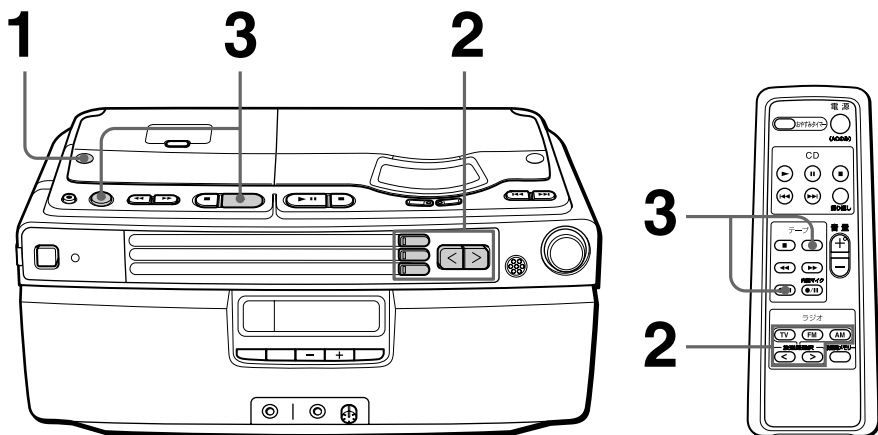
録音を止める 録音スタンバイ状態を解除する	■停止
録音を一時停止する	●録音/一時停止(●/  ) もう一度押すと録音が始まる。
電源を入/切する	電源

## CDの再生と同時に録音を始める(シンクロ録音)

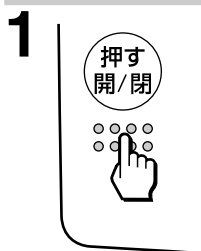
- 1 録音用カセットを入れる。
- 2 CDを入れる。電源を入れた後、CDの■停止ボタンを押す。
- 3 ●録音/一時停止ボタンを押した後、▶再生/一時停止ボタンを押す。(リモコンでは操作できません。) テープが動き始めてから約8秒後にCDの再生が始まります。



# ラジオを録音する -TYPE I(ノーマル)テープ専用



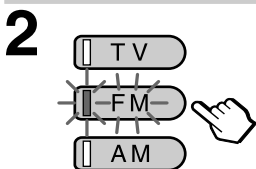
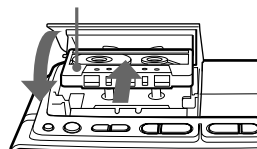
準備→電源コードを接続してください(9ページ参照)。



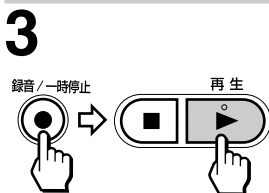
**1** 押す開/閉を押してカセットぶたを開け、録音用カセットを入れる。

TYPE I (ノーマル)テープをお使いください。

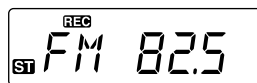
録音をする面を上



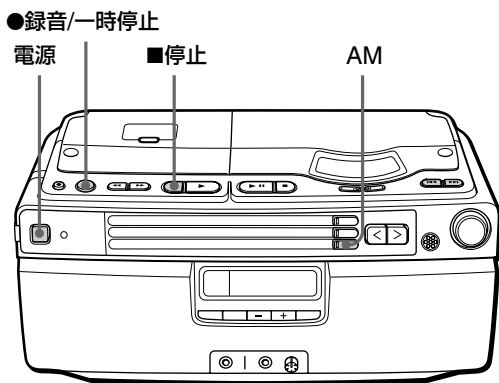
**2** 録音する局を受信する(12ページ参照)。



**3** ●録音/一時停止ボタンを押した後、▶再生ボタンを押す。(リモコンでは●/||ボタンとテープ▶ボタンを同時に押す。)



## その他の操作



( )内はリモコンのボタンです。

### ちょっと一言

- テープが上面の終わりまでいくと録音が止まります。反対面にも録音するときには、テープ面を入れ替えてから録音してください。
- AM放送を録音するとき、手順3の●録音/一時停止ボタンを押したあと「ビー」という雑音が出ていたら、AMボタンを繰り返し押して、もっとも雑音が消える「ISS」表示を選んでください。
- 録音した音を消去するには1音を消したいテープを入れる。  
2 電源を入れ、テープの■停止ボタンを押す。  
3 ●録音/一時停止ボタンを押した後、▶再生ボタンを押す。
- 録音中、音量を変えても録音される音は変わりません。
- 録音するときには、乾電池ではなく付属の電源コードを使用することをおすすめします。

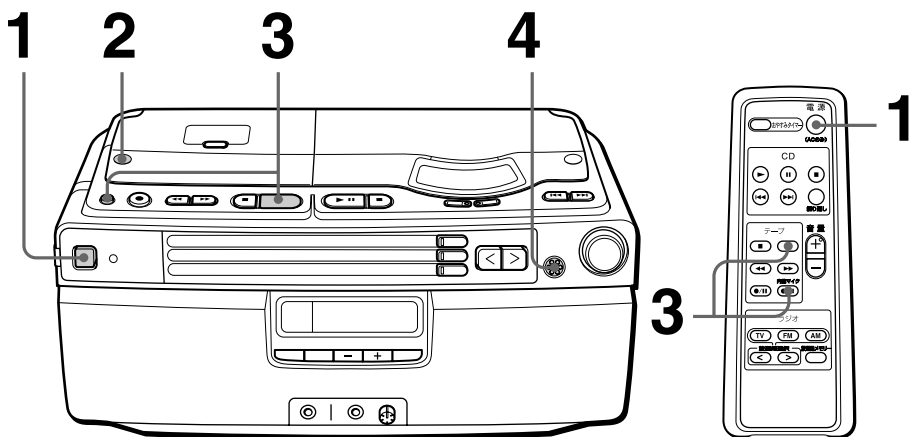
### こんなときは

### 押すボタン

録音を止める 録音スタンバイ状態を解除する	■停止
録音を一時停止する	●録音/一時停止(●/  ) もう一度押すと録音が始まる。
電源を入/切する	電源

# 内蔵マイクを使って録音する

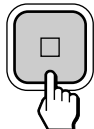
—TYPE I(ノーマル)テープ専用



準備→電源コードを接続してください(9ページ参照)。

## 1

電源 / 電池



電源を入れる。

## 2

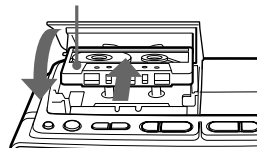
押す  
開/閉



押す開/閉を押してカセットぶ  
たを開け、録音用カセットを  
入れる。

TYPE I (ノーマル)テープをお使い  
ください。

録音をする面を上

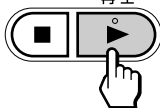


## 3

内蔵マイク録音/  
一時停止

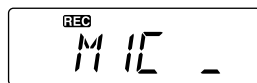


再生



●内蔵マイク録音/一時停止ボ  
タンを押した後、▶再生ボタ  
ンを押す。

(リモコンでは●/II内蔵マイク  
ボタンとテープ▶ボタンを同  
時に押す。)



# 4

マイク



マイクに向かって話したりする。

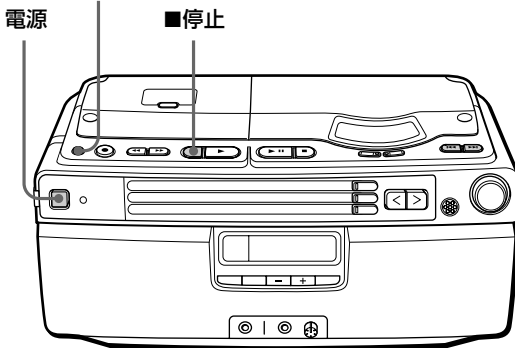
基本的な使いかた

### ちょっと一言

- テープが上面の終わりまでいくと録音が止まります。反対面にも録音するときは、テープ面を入れ替えてから録音してください。
- 内蔵マイクから録音しているときは、スピーカーからは音が聞こえません。⊘ (ヘッドホン) 端子にイヤークラスパーをつなぐと、録音している音を聞くことができます。
- 録音した音を消去するには1音を消したいテープを入れる。  
2 電源を入れ、テープの■停止ボタンを押す。  
3 ●録音/一時停止ボタンを押した後、▶再生ボタンを押す。
- 録音中、音量を変えても録音される音は変わりません。
- 録音するときは、乾電池ではなく付属の電源コードを使用することをおすすめします。

### その他の操作

#### ●内蔵マイク録音/一時停止

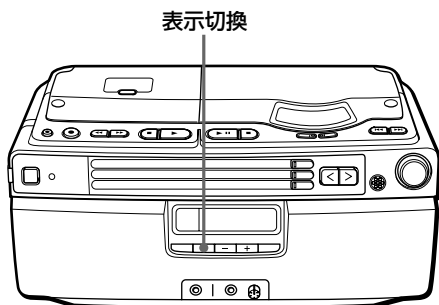


( )内はリモコンのボタンです。

こんなときは	押すボタン
録音を止める 録音スタンバイ状態を解除する	■停止
録音を一時停止する	●内蔵マイク録音/一時停止 (●/■内蔵マイク) もう一度押すと録音が始まる。
電源を入/切する	電源

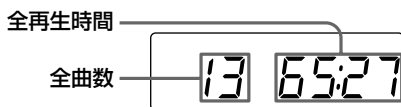
## 表示窓の見かた

CDの全曲数や全再生時間、残りの曲数、残り時間などを調べることができます。



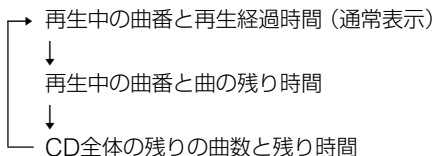
### 全曲数と全再生時間を調べるには

停止中、表示切換ボタンを押す。



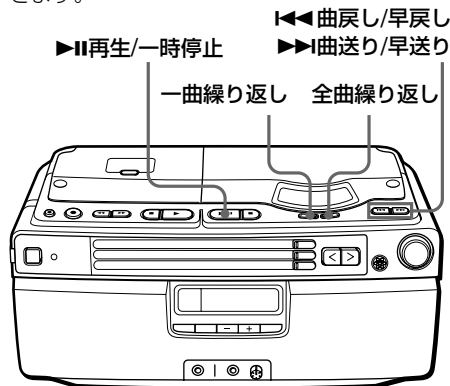
### 残り時間を調べるには

再生中、表示切換ボタンを押す。  
押すたびに次のように表示が変わります。



## 繰り返し聞く

CDの全曲または1曲を繰り返し聞くことができます。



### 全曲を繰り返し聞く

- ▶▶再生/一時停止ボタンを押す。
- 全曲繰り返しボタンを押す。

### 1曲を繰り返し聞く

- ▶▶再生/一時停止ボタンを押した後、◀◀曲戻し/早戻しまたは▶▶曲送り/早送りボタンで繰り返したい曲を選ぶ。
- 一曲繰り返しボタンを押す。

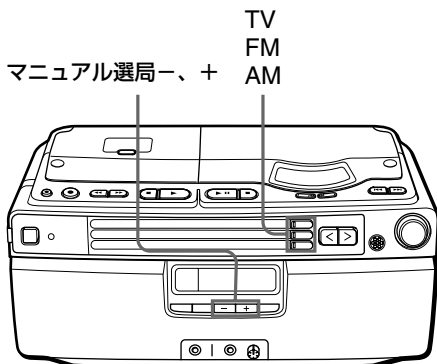
### 繰り返し再生をやめるには

一曲繰り返しボタンまたは全曲繰り返しボタンをもう一度押して、ボタンのランプを消します。

### リモコンでは

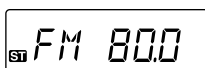
繰り返しボタンを押します。ボタンを押すたびに「一曲繰り返し」→「全曲繰り返し」→「繰り返しなし」と切り換わります。

## 周波数を選んで受信する(マニュアル選局)



**1** TV、FM、またはAMボタンを押して放送バンドを選ぶ。

**2** マニュアル選局+または-ボタンで希望の周波数を選ぶ。



### ちょっと一言

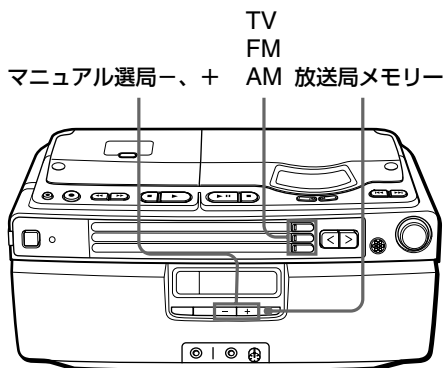
マニュアル選局+または-ボタンを押したままにし、表示窓の数字が動き始めてから指を離すと、放送局を自動的に受信して止まります。

### テレビ放送の受信についてのご注意

地上アナログテレビ放送は2011年7月までに終了することが、国の法令によって定められています。地上アナログテレビ放送終了後は、本機ではテレビの音声を聞くことはできません。

## 放送局を記憶させる

希望の放送局をTV、FM、AMそれぞれ7局まで記憶させることができます。



**1** 記憶させたい放送局を受信する。

**2** 放送局メモリーボタンを「P」表示が点滅するまで約2秒間押す。



**3** マニュアル選局+または-ボタンで希望のプリセット番号を選ぶ。

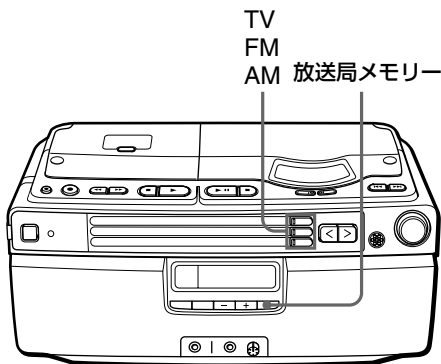
**4** 放送局メモリーボタンを押す。  
新しい局を記憶すると、同じプリセット番号に記憶されていた前の局は消えます。

### ちょっと一言

- リモコンでは放送局を記憶させることはできません。
- 記憶させた放送局は、電源コードを抜いたり、乾電池を取り出したりしても消えません。

## 記憶させた放送局を 聞く(プリセット選局)

あらかじめ記憶させておいた放送局を、簡単に選ぶことができます。



- 1 TV、FM、またはAMボタンを押して放送バンドを選ぶ。
- 2 放送局メモリーボタンを押して希望のプリセット番号を選ぶ。

FM-P4

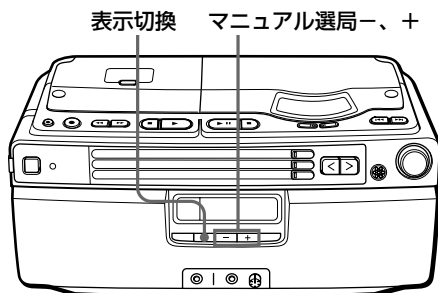
### テレビ放送の受信についてのご注意

地上アナログテレビ放送は2011年7月までに終了することが、国の法令によって定められています。地上アナログテレビ放送終了後は、本機ではテレビの音声を聞くことはできません。

## ラジオカードの放送局 の設定を変更する

ラジオカードで受信した放送局が聞こえにくいときは、放送局の設定(サテライト局)を変更することができます。

サテライト局とは、お聞きになっている地域で同じ放送をしている局のことです。受信状態がよくないときにサテライト局を変更することで、受信状態がよくなることがあります。(サテライト局の詳細については、39～45ページの「サテライト局周波数一覧表」をご覧ください。)



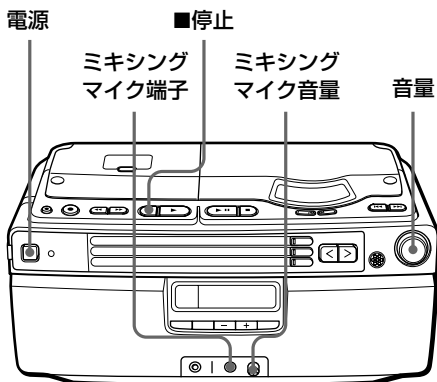
- 1 ラジオカードを使って希望の放送局を受信する(12ページ参照)。
- 2 表示窓の周波数が点滅するまで、表示切換ボタンを押す。
- 3 マニュアル選局+または-ボタンを繰り返し押して、よく聞こえる周波数を選ぶ。
- 4 表示切換ボタンを押す。

### ご注意

- サテライト局を持たない放送局もあります。その場合は、マニュアル選局+/-ボタンを押しても周波数は変わりません。
- マニュアル選局(23ページ)やプリセット選局ではこの操作方法を使ってサテライト局の設定を変更することはできません。



# マイクで話す

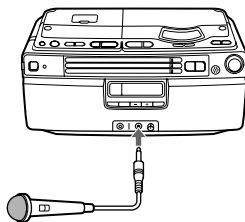


## ご注意

- エコー内蔵のマイクは「ピーツ」という音（ハウリング）を起こしやすいので、ミキシングマイク音量つまみでマイクの音量を小さくしてお使いください。
- マイクを使っているときにハウリングが出たら、マイクの頭をスピーカーと違う方向へ向けてください。

## 1 ミキシングマイク端子にマイク（別売り）をつなぐ。

マイクに電源スイッチがあれば電源を入れます。



## 2 電源を入れる。

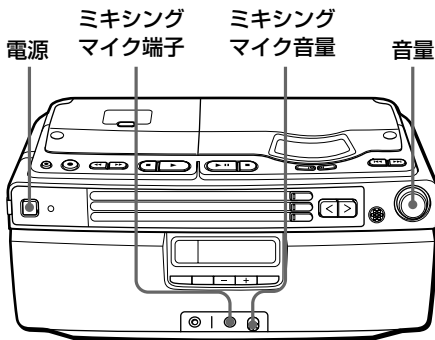
## 3 ■停止ボタンを押す。

## 4 マイクに向かって話す。

## 5 音量つまみとミキシングマイク音量つまみで音量を調節する。

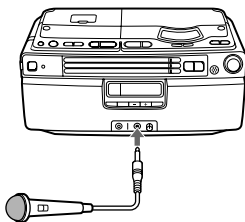
# マイクミキシングする

CDやテープなどバックになる音に合わせて話したり、歌ったりできます。ミキシングした音の録音もできます。



## 1 ミキシングマイク端子にマイク(別売り)をつなぐ。

マイクに電源スイッチがあれば電源を入れます。



## 2 電源を入れる。

## 3 バックになる音を出し、マイクに向かって話したり歌ったりする。

CD：10ページ参照

ラジオ：12ページ参照

テープ：14ページ参照

## 4 ミキシングマイク音量つまみと音量つまみで、マイクの音量やバックになる音の音量を調節する。

ミキシングした音を録音するには

- 1 ミキシングマイク端子にマイク(別売り)をつなぐ。  
マイクに電源スイッチがあれば電源を入れます。
- 2 電源を入れる。
- 3 録音用カセットを入れる。
- 4 バックになる音を出す。  
ミキシングマイク音量つまみと音量つまみでマイクの音量を調節します。
- 5 ●録音/一時停止ボタンを押した後、▶再生ボタンを押す(リモコンでは●/■ボタンとテープ▶ボタンを同時に押す)。

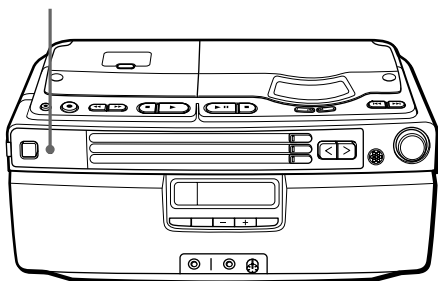
ご注意

- エコー内蔵のマイクは「ピーツ」という音(ハウリング)を起こしやすいので、ミキシングマイク音量つまみでマイクの音量を小さくしてお使いください。
- マイクを使っているときにハウリングが出たら、マイクの頭をスピーカーと違う方向へ向けてください。

# 音楽を聞きながら眠る

おやすみタイマー入/切ボタンを押して約60分たつと、自動的に電源が切れます。音楽を聞きながら安心しておやすみになれます。

おやすみタイマー  
入/切



**1** 聞きたい音楽の再生を始める。

**2** おやすみタイマー入/切ボタンを押す。

表示窓のバックライト照明が消えます。

約60分たつと、自動的に電源が切れます。

**おやすみ機能を途中で止めるには**

おやすみタイマー入/切ボタンを押します。

**ちょっと一言**

おやすみタイマーが切れる前の数分間は、だんだん音が小さくなっていきます。

## 使用上のご注意

### 取り扱いについて

- CDぶたを開けたまま放置しないでください。内部にゴミやほこりが入り、故障の原因になることがあります。
- 本機のスピーカーには強力な磁石を使っています。次のようなものは本機のそばに置かないでください。磁気に変化して不具合がおきることがあります。
  - － 時計
  - － クレジットカードなどの磁気カード
  - － カセットテープ、ビデオテープなどの磁気テープ
 また、本機をテレビの近くには置かないでください。テレビの画像が乱れることがあります。
- カセットデッキを長い間使わなかったときは、数分間再生状態にして、ならし運転をしてください。よい状態でお使いいただけます。

### CDについて

- 本機では円形ディスクのみお使いいただけます。円形以外の特殊な形状（星形、ハート型、カード型など）をしたディスクを使用すると、本機の故障の原因となることがあります。

### CD-R/CD-RWについて

- 本機は、CD-DAフォーマット\*で記録されたCD-R（レコーダブル）およびCD-RW（リライタブル）ディスクを再生することができます。ただし、ディスクや記録に使用したレコーダーの状態によって再生できない場合があります。
  - \* CD-DAは、Compact Disc Digital Audioの略で、一般オーディオCDに使用されている、音楽収録用の規格です。

### 著作権保護技術付音楽ディスクについて

- 本機は、コンパクトディスク（CD）規格に準拠した音楽ディスクの再生を前提として、設計されています。最近、いくつかのレコード会社より著作権保護を目的とした技術が搭載された音楽ディスクが販売されていますが、これらの中にはCD規格に準拠していないものもあり、本機で再生できない場合があります。

### DualDiscについて

- DualDiscとはDVD規格に準拠した面と、音楽専用面とを組み合わせた新しい両面ディスクです。尚、この音楽専用面はコンパクトディスク（CD）規格には準拠していないため、本製品での再生は保証致しません。

### CDの取り扱いかた

- 文字の書かれていない面（演奏面）に触れないように持ちます。
- 紙やシールなどを貼ったり、傷つけたりしないでください。



- 長時間演奏しないときは、ケースに入れて保存してください。ケースに入れずに重ねて置いたり、ななめに立てかけておくとそりの原因になります。

### CDのお手入れのしかた

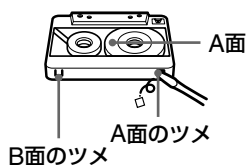
- 指紋やほこりによるCDの汚れは、音質低下の原因になります。いつもきれいにしておきましょう。
- ふだんのお手入れは、柔らかい布でCDの中心から外の方へ軽く拭きます。



- 汚れがひどいときは、水で少し湿らせた布で拭いたあと、さらに乾いた布で水気を拭き取ってください。
- ベンジンやレコードクリーナー、静電気防止剤などは、CDを傷めることがありますので、使わないでください。

## 大切な録音を守る一誤消去防止

ツメを折ると録音できなくなるので、誤って録音内容を消してしまうミスが防げます。ツメを折っても穴をセロハンテープなどでふさげば再び録音できます。



## 長時間テープをお使いのときは

90分を超えるテープは長時間使用には便利ですが、薄く伸びやすいテープです。こきざみな走行、停止、早送り、早戻しなどを繰り返すと、テープが機械に巻き込まれる場合がありますので、ご注意ください。

## エンドレスカセットテープについて

エンドレスカセットテープはお使いにならないでください。機械に巻き込まれる場合があります。

# 故障かな?と思ったら

サービス窓口にご相談になる前にもう一度チェックしてみてください。ご不明な点があるときは47ページに記載されているソニーの相談窓口へお問い合わせください。

## 共通

症状	チェック項目
電源が入らない。	<ul style="list-style-type: none"><li>● 電源コードをAC IN端子とコンセントにしっかり差し込む。</li><li>● 乾電池が正しく入っているか確認する。</li><li>● 乾電池が消耗していたら、すべて新しいものと交換する。</li><li>● 乾電池でお使いの場合、リモコンで電源を入れることはできません。</li></ul>
音が出ない。	<ul style="list-style-type: none"><li>● 音量を調節する。</li><li>● スピーカーで聞くときは、ヘッドホンをΩ(ヘッドホン)端子から抜く。</li></ul>
雑音が入る。	<ul style="list-style-type: none"><li>● 近くで携帯電話などの電波を発する機器を使用している → 携帯電話などを本機から離して使用する。</li></ul>

## CD部

症状	チェック項目
演奏が始まらない。	<ul style="list-style-type: none"><li>● CDぶたが閉まっていることを確認する。</li><li>● 乾電池が消耗していたら、すべて新しいものと交換する。</li></ul>
CDが入っているのに「no disc」が表示される。	<ul style="list-style-type: none"><li>● CDが裏返しに入っている → 文字のある面を上にする。</li><li>● CDの汚れがひどい → クリーニングする。(28ページ)</li><li>● レンズに露(水滴)がついている → CDを取り出してCDぶたを開けたまま1時間くらい置く。</li><li>● CD-R/CD-RWに何も記録されていない。</li><li>● ファイナライズ処理(通常のCDプレーヤーで再生できるようにする処理)をされていないCD-R/CD-RWディスクは再生できません。</li><li>● CD-R/CD-RWでは、ディスクや記録に使用したレコーダーの状態によって再生できない場合があります。</li></ul>

## CD部

症状	チェック項目
音がとぶ。 雑音が入る。	<ul style="list-style-type: none"><li>• CDによっては音がとぶことがあります。音量を下げてください。</li><li>• CDの汚れがひどい → クリーニングする。(28ページ)</li><li>• CDに傷がある → CDを取り換える。</li><li>• 振動のない場所に置く。</li><li>• CD-R/CD-RWでは、ディスクや記録に使用したレコーダーの状態によって、再生された音がとんだり雑音が入ることがあります。</li><li>• 著作権保護技術付音楽ディスクは、再生できない場合があります。(28ページ)</li></ul>
CDを聞くと、近くのテレビやラジオに雑音が入る。	<ul style="list-style-type: none"><li>• 本機をテレビやラジオからできるだけ離す。</li></ul>

## ラジオ部

症状	チェック項目
FM受信時、ステレオにならない。 雑音が入る。	<ul style="list-style-type: none"><li>• FMボタンを押して、「STEREO」を表示させる。</li><li>• ステレオ放送のときのみステレオで聞くことができます。</li><li>• 乾電池が消耗していたら、すべて新しいものと交換する。</li><li>• FMステレオ放送を受信しているときは、受信状態によっては雑音が多くなります。FMボタンを押して「Mono」を表示させてください。音はモノラルになります。</li><li>• テレビの近くでAM放送を受信すると、AM放送に雑音が入ることがあります。また、室内アンテナを使用しているテレビの近くで、本機でFM放送を聞くと、テレビの画像が乱れることがあります。このようなときは、本機をテレビから離してください。</li><li>• AM放送受信時にリモコンで操作すると雑音が入ることがあります。</li><li>• このラジオ(チューナー)のテレビ音声回路はFM放送の受信回路と兼用になっています。このため一部の地域ではテレビ2または3チャンネルの音声を受信中、FM放送が混じって聞こえることがあります。その場合にはお近くのサービス窓口にご相談ください。</li></ul>
テレビ放送が聞こえない。	<ul style="list-style-type: none"><li>• 地上アナログテレビ放送は2011年7月までに終了することが、国の法令によって定められています。地上アナログテレビ放送終了後は、本機ではテレビの音声を聞くことはできません。</li></ul>

## 故障かな?と思ったら(つづき)

### テープ部

症状	チェック項目
操作ボタンを押してもテープが動かない。	• カセットぶたをきちんと閉める。
前の録音が完全に消えない。	• 消去ヘッドをクリーニングする。(33ページ) • 乾電池が消耗していたら、すべて新しいものと交換する。 • TYPE II(ハイポジション)、TYPE IV(メタル)テープを使っている → 録音できるテープはTYPE I(ノーマル)のみです。
録音ができない。	• カセットを正しく入れる。 • デッキに入れたカセットのツメが折れていたら、穴をセロハンテープなどでふさぐ。
雑音が多い。 音質が良くない。	• 乾電池が消耗していたら、すべて新しいものと交換する。 • ヘッド、ピンチローラー、キャプスタンをクリーニングする。(33ページ) • 市販のヘッド消磁器を使ってヘッドを消磁する。
音が歪む。	• TYPE II(ハイポジション)またはTYPE IV(メタル)テープはお使いになれません。TYPE I(ノーマル)テープをお使いください。

### リモコン

症状	チェック項目
リモコンで操作ができない。	• リモコンの電池が消耗していたら、新しいものと交換する。(9ページ) • リモコンを本体へ向けて操作する。 • 本体とリモコンの間に障害物があったら、取り除く。 • 本体リモコン受光部に強い光(直射日光や高周波点灯の蛍光灯など)が当たっていたら、当たらないようにする。

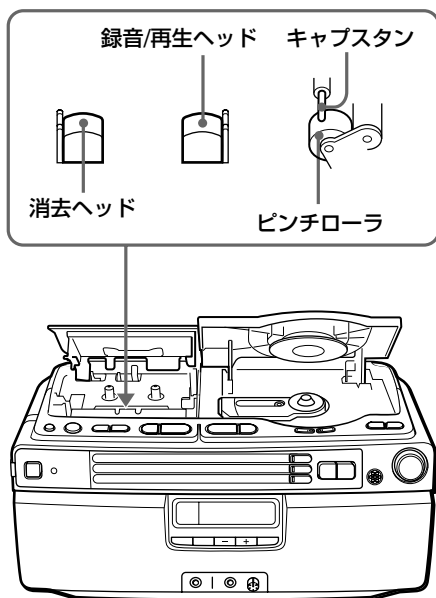
本機はマイコンを使用し、各連係動作を行っています。そのため、電源事情その他により、動作が不安定になることがあります。上記以外で動作が正常でないときは、電源コードをはずし、すべての乾電池を取り出し、表示窓の表示がすべて消えてから、再び乾電池を入れ、電源コードをつないでください。正しく動く場合があります。それでも正しく動かないときは、お買い上げ店またはソニーサービス窓口にご連絡ください。



# お手入れ

## ヘッド部のクリーニング

長い間使っていると、ヘッドが汚れてきて音が悪くなったり、途切れたり、あるいは録音ができなくなったりすることがあります。よりよい音でステレオ録音、再生を楽しむために、10時間程度使ったら、市販の綿棒とクリーニング液でヘッド、キャプスタン、ピンチローラーをきれいにしてください。



## 録音/再生ヘッドの消磁

長い間使っていたり、録音/再生ヘッドに磁気を帯びたドライバーなどが触れたりすると、ヘッドが磁化され、そのまま録音や再生をするとボンボンという雑音が入ります。このようなときは、市販のヘッド消磁器を使って録音/再生ヘッドを消磁してください。

## キャビネットのクリーニング

本体の表面が汚れたときは、柔らかい布でから拭きます。汚れがひどいときは、薄い中性洗剤液でしめらせた布で拭いてください。シンナー、ベンジン、アルコールなどは表面の仕上げを傷めますので使わないでください。

# 保証書とアフターサービス

## 保証書

所定事項の記入および記載内容をお確かめのうえ、大切に保存してください。

保証期間は、お買い上げ日より1年間です。

## アフターサービス

### 調子が悪いときはまずチェックを

この説明書をもう一度ご覧になってお調べください。

### それでも具合の悪いときは

お買い上げ店または添付の「ソニーご相談窓口のご案内」にあるお近くのソニーサービス窓口にご相談ください。

### 保証期間中の修理は

保証書の記載内容に基づいて修理させていただきます。詳しくは保証書をご覧ください。

### 保証期間経過後の修理は

修理によって機能が維持できる場合は、ご要望により有料で修理させていただきます。

### 部品の保有期間について

当社ではCDラジオカセットコーダーの補修用性能部品（製品の機能を維持するために必要な部品）を、製造打ち切り後6年間保有しています。この部品保有期間を修理可能の期間とさせていただきます。保有期間が経過した後も、故障箇所によっては修理可能な場合がありますので、お買い上げ店またはソニーサービス窓口にご相談ください。

# 主な仕様

## CDプレーヤー部

型式	コンパクトディスクデジタルオーディオシステム
チャンネル数	2チャンネル
ワウ・フラッター	測定限界以下
周波数特性	20 - 20 000Hz +0/-1dB

## ラジオ部

受信周波数	TV: 1 - 12ch FM: 76 - 90MHz AM: 531 - 1 710kHz
アンテナ	TV/FM: ロッドアンテナ AM: フェライトバーアンテナ内蔵

地上アナログテレビ放送は2011年7月までに終了することが、国の法令によって定められています。地上アナログテレビ放送終了後は、本機ではテレビの音声を聞くことはできません。

## カセットデッキ部・共通部

トラック方式	4トラック2チャンネル
スピーカー	フルレンジ: 8cm、 コーン型4Ω、2個
早巻き時間	約2分(ソニーカセットテープC-60使用)
周波数範囲	TYPE I(ノーマル)カセット 70 - 13 000Hz(JEITA*)
入力端子	ミキシングマイク(ミニジャック)1個 最小入力レベル 1.54mV ローインピーダンスマイク用
出力端子	ヘッドホン(ステレオミニジャック)1個 負荷インピーダンス 16 - 64Ω
実用最大出力電源	2W + 2W(JEITA/4Ω) 本体用: 家庭用電源 (AC100V 50/60Hz) 単1形乾電池6個使用 (DC 9V) リモコン用: 単3形乾電池2個使用 (DC 3V)
消費電力	14W

## 電池持続時間

測定条件	使用乾電池	ソニースーパー	ソニーアルカリ
	R6P	LR6	
テープ再生時** (JEITA)	約7.5時間	約15時間	
FM録音時 (JEITA)	約13.5時間	約20時間	
CD再生時** (JEITA)	約2.5時間	約7時間	

\* JEITA (電子情報技術産業協会) 規格による測定値です。

\*\* 音量8分目程度

最大外形寸法	約356×172×230 mm (幅×高さ×奥行き) (最大突起部含む)(JEITA)
質量	本体 約3.6kg ご使用時 約4.2kg (乾電池、CD、テープ含む)
付属品	リモコン(1) リモコン用単3形乾電池(2) 電源コード(1) ラジオカード(14) 取扱説明書・保証書(1) 録音ガイド(1) ソニーご相談窓口のご案内(1)

本機の仕様および外観は、改良のため予告なく変更することがありますが、ご了承ください。

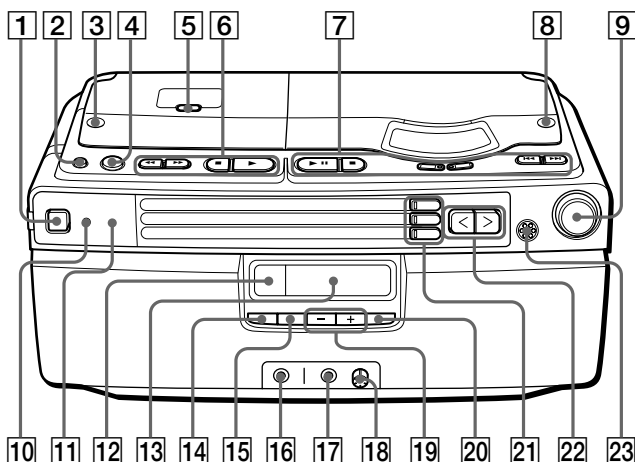


- 主なはんだ付けに無鉛はんだを使用
- 主なプリント配線板にハロゲン系難燃剤を不使用
- 包装用緩衝材に再生古紙使用のパルプモールドを使用

## 各部のなまえ

くわしい説明は ( ) 内のページをご覧ください。

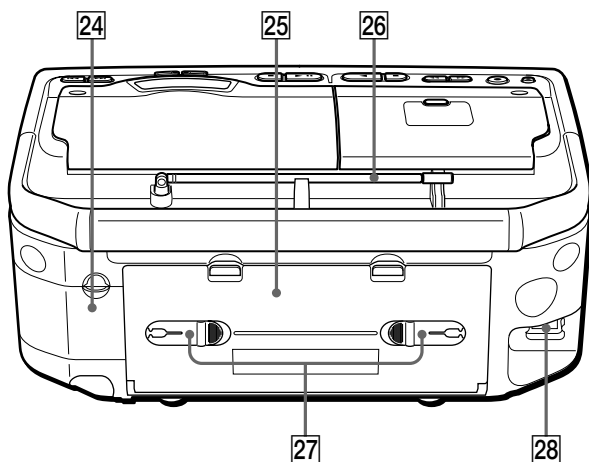
## 本体



- |  |   |
|--|---|
| <p>1 電源ボタン<br/>電源/電池ランプ (9)</p> <p>2 ●内蔵マイク録音/一時停止ボタン (21)</p> <p>3 押す開/閉 (カセットぶた)</p> <p>4 ●録音/一時停止ボタン (16~19、26)</p> <p>5 凸テープ入り (15)</p> <p>6 テープ操作ボタン<br/>◀◀巻戻し (15)<br/>▶▶早送り (15)<br/>■停止 (15、17、25)<br/>▶再生* (14、15、16、17、18、21、26)</p> <p>7 CD操作ボタン<br/>▶▶再生/一時停止* (10、11、17)<br/>■停止 (11)<br/>一曲繰り返し (22)<br/>全曲繰り返し (22)<br/>◀◀曲戻し/早戻し (11)<br/>▶▶曲送り/早送り (11)</p> <p>8 押す開/閉 (CDぶた)</p> | <p>9 音量つまみ</p> <p>10 おやすみタイマー入/切ボタン (27)</p> <p>11 ラジオカードぶた (12)</p> <p>12 リモコン受光部</p> <p>13 表示窓</p> <p>14 カウンターリセットボタン (15)</p> <p>15 表示切換ボタン (22、24)</p> <p>16 ♪ (ヘッドホン) 端子 (ステレオミニジャック)</p> <p>17 ミキシングマイク端子 (25、26)</p> <p>18 ミキシングマイク音量つまみ (25、26)</p> <p>19 マニュアル選局-、+ボタン (23、24)</p> <p>20 放送局メモリーボタン (23、24)</p> <p>21 TV、FM、AMボタン (12、18、23、24)</p> <p>22 放送局選択&lt;、&gt; ボタン (12)</p> <p>23 マイク (21)</p> |
|--|---|

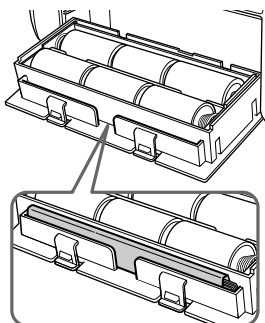
\* ボタンに凸点 (突起) がついています。操作の目印としてお使いください。

## 本体（後面）



24 イヤーレシーバーポケット  
イヤレシーバー（別売り）を入れておく  
ことができます。

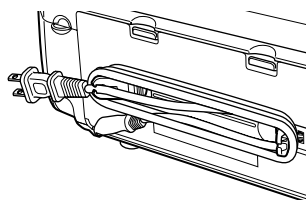
25 乾電池収納部（9）  
この中にラジオカードを収納できます。  
ラジオカードは、付属の袋に入れてから  
収納してください。



ラジオカードホルダー

26 FM/TV用ロッドアンテナ（13）

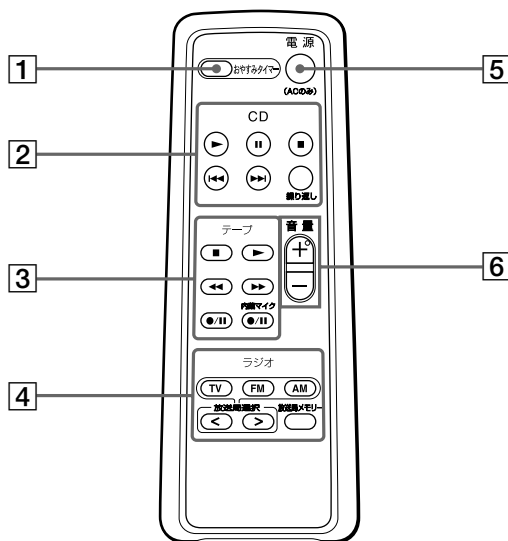
27 電源コードホルダー  
電源コードをお使いにならないときは、  
電源コードホルダーに巻き付けておくこ  
とをおすすめします。



28 AC IN端子（9）

## 各部のなまえ (つづき)

### リモコン



- 1 おやすみタイマーボタン (27)
- 2 CD操作ボタン
  - ▶ (再生) (10、16)
  - (一時停止) (11)
  - (停止) (11)
  - ◀◀、▶▶ (AMS (選曲) /サーチ) (11)
  - 繰り返し (22)
- 3 テープ操作ボタン
  - (停止) (15、17、25)
  - ▶ (再生) (14、15、17、18、20、26)
  - ◀◀、▶▶ (巻戻し/早送り) (15)
  - /■ (録音/一時停止) (16~19、26)
  - /■内蔵マイク (内蔵マイク録音/一時停止) (21)
- 4 ラジオ操作ボタン
  - TV、FM、AM (12、18、23、24)
  - 放送局選択<、> (12)
  - 放送局メモリー (23、24)
- 5 電源ボタン (ACのみ)
  - 本体を電源コード (AC) でお使いのときのみリモコンで電源を入れることができます。
- 6 音量+\*、-ボタン
  - \* ボタンに凸点 (突起) がついています。操作の目印としてお使いください。

# サテライト局周波数一覧表

サテライト局とは、お聞きになっている地域で同じ内容を放送している局です。地域によっては、一部放送内容が異なる場合があります。

## ① 北海道 (北海道)

TV (単位: ch)					
放送局	HBCテレビ (北海道放送)	NHK総合	HTB (北海道テレビ)	STVテレビ (札幌テレビ)	NHK教育
チャンネル	1	3	4	5	12
	2	2	3	6	1
	4	4	5	7	2
	6	6	10	10	5
	7	9		11	7
	9	11		12	10
	10				11
	11				

FM (単位: MHz)					
放送局	AIR-G (FM北海道)	FM NORTH WAVE	NHK FM		
周波数	80.4	82.5	85.2	84.4	86.0
	76.4	77.2	78.9	84.5	86.1
	78.5	79.4	81.6	84.6	87.0
	79.2	79.5	83.1	84.7	87.5
	81.9	79.8	83.5	84.8	88.0
	83.1	80.7	83.6	84.9	88.2
	86.4	82.1	83.8	85.1	88.5
	86.5		83.9	85.5	88.8
	87.8		84.0	85.6	89.1
	88.8		84.1	85.7	89.5
	89.4		84.2	85.8	89.7
			84.3	85.9	89.9

AM (単位: kHz)				
放送局	NHK第1	NHK第2	HBCラジオ (北海道放送)	STVラジオ (札幌テレビ放送)
周波数	567	747	1287	1440
	585	702	801	639
	603	1125	864	882
	621	1152	900	909
	675	1359	1098	1062
	792	1467	1269	1071
	837	1539	1368	1197
	927	1602	1404	1485
	945		1449	
	1026		1494	
	1161		1557	
	1188			
	1341			
	1584			

## ② 東北 1 (青森 秋田 岩手)

TV (単位: ch)					
放送局	RABテレビ (青森放送)	NHK総合	NHK教育	IBCテレビ (岩手放送)	ABSテレビ (秋田放送)
チャンネル	1	3	5	6	11
	6	1	2	1	1
	10	2	4	2	6
	11	4	6	3	10
		5	7	10	12
		6	8	11	
		8	9	12	
		9	10		
		10	11		
		11	12		
		12			

FM (単位: MHz)						
放送局	FM岩手	FM青森	FM秋田	NHK FM		
周波数	76.1	80.0	82.8	86.0	83.8	85.5
	77.0	78.4	77.1	81.4	83.9	85.7
	79.2	81.3	77.7	81.6	84.0	85.8
	79.7	84.3	78.0	81.8	84.3	86.5
	80.3		78.9	82.5	84.5	86.7
	80.7		89.2	82.7	84.9	87.6
	82.2		89.7	83.1	85.0	88.3
	85.9			83.4	85.1	89.5
	89.3			83.5	85.2	89.9
				83.6	85.3	

AM (単位: kHz)						
放送局	NHK第1	IBCラジオ (岩手放送)	NHK第2	ABSラジオ (秋田放送)	RABラジオ (青森放送)	AFN (IBFEN)
周波数	531	684	774	936	1233	1575
	576	1062	1359	801	1062	
	792	1557	1377	1485	1215	
	846		1386	1557	1485	
	963		1467			
	999		1521			
	1026		1539			
	1161		1602			
	1224					
	1323					
	1341					
	1503					
	1584					

## サテライト局周波数一覧表(つづき)

### ③ 東北2 (宮城 山形 福島)

TV		(単位: ch)					
放送局	TBCテレビ (東北放送)	NHK総合	NHK教育	YBCテレビ (山形放送)	FTV (福島テレビ)	仙台放送	
チャンネル	1	3	5	10	11	12	
	4	1	2	1	1	6	
	9	2	3	11	3	8	
	10	4	4		4	11	
		5	6		5		
		6	8		6		
		7	9		8		
		8	10		9		
		9	11		10		
			12		12		

FM		(単位: MHz)			
放送局	Date fm (FM仙台)	FM山形	ふくしまFM	NHK FM	
周波数	77.1	80.4	81.8	82.5	
	81.3	76.9	78.6	82.1	
	81.4	77.3	79.8	83.3	
	84.1	78.2	82.8	83.6	
				83.7	
				83.8	
				84.0	
				84.1	
				84.2	
				84.3	
				84.5	
				84.6	
				84.8	
				84.9	
				85.0	
				85.2	
				85.3	
				85.9	
				86.0	
				86.1	
				88.3	
				89.8	

AM		(単位: kHz)			
放送局	NHK第1	YBCラジオ (山形放送)	NHK第2	TBCラジオ (東北放送)	RFC (ラジオ福島)
周波数	891	918	1089	1260	1458
	540		1035	801	801
	846		1359	1215	1098
	981		1512	1557	1395
	1026		1521		1431
	1161		1539		
	1323		1602		
	1341				
	1368				
	1584				

### ④ 関東1 (千葉 埼玉 東京 神奈川)

TV		(単位: ch)						
放送局	NHK総合	NHK教育	日本テレビ	TBSテレビ	フジテレビ	テレビ朝日	テレビ東京	
チャンネル	1	3	4	6	8	10	12	

FM		(単位: MHz)					
放送局	Inter FM (FMサウナ千葉)	BAY-FM (FM埼玉)	NACK5 (FM埼玉)	TOKYO FM (FM東京)	J-WAVE (FM江ノ島)	NHK FM	FMヨコハマ
周波数	76.1	78.0	79.5	80.0	81.3	82.5	84.7
	76.5	77.7	77.5	76.7		77.5	80.4
			79.3	84.3		79.0	
			79.7			80.7	
			87.4			81.9	
						82.9	
						83.5	
						83.7	
						83.9	
						85.1	

AM		(単位: kHz)					
放送局	NHK第1	NHK第2	AFN (BFEN)	TBSラジオ	文化放送	ニッポン放送	ラジオ日本
周波数	594	693	810	954	1134	1242	1422
							1485

### ⑤ 関東2 (茨城 群馬 栃木)

TV		(単位: ch)						
放送局	NHK総合	NHK教育	日本テレビ	TBSテレビ	フジテレビ	テレビ朝日	テレビ東京	
チャンネル	1	3	4	6	8	10	12	

FM		(単位: MHz)					
放送局	RADIO BERRY (FM栃木)	放送大学	NHK FM		FM栃木		
周波数	76.4	78.8	83.2	83.8	86.3		
	78.3	77.1	80.3	84.0	76.7		
	78.5		80.5	84.2	77.8		
	79.1		81.6	84.8	79.4		
	84.4		82.9	84.9	82.0		
			83.1	86.5	82.2		
			83.4	89.0	87.1		
			83.7				

AM		(単位: kHz)					
放送局	NHK第1	NHK第2	TBSラジオ	文化放送	IBS (茨城放送)	ニッポン放送	CRT (栃木放送)
周波数	594	693	954	1134	1197	1242	1530
					1458		864
							1062



**⑥ 中部 (山梨 静岡 長野)**

TV (単位: ch)					
放送局	NHK総合	YBS (山梨放送)	NHK教育	SBCテレビ (信越放送)	SBSテレビ (静岡放送)
チャンネル	2	5	9	11	11
1	11		1	5	5
3	12		2	6	6
4			3	7	12
5			4	10	
8			6	12	
9			8		
10			10		
			12		

FM (単位: MHz)					
放送局	K-MIX (FM静岡)	FM長野	FM-FUJI	NHK FM	
周波数	79.2	79.7	83.0	88.8	84.2
	78.4	78.1	78.6	77.4	84.5
	78.6	80.3	80.5	82.0	84.7
	80.3	81.5		82.1	84.8
	80.5	81.8		82.2	84.9
	81.6	83.3		82.8	85.0
	83.0	86.4		82.9	85.1
	85.8	88.3		83.0	85.3
	85.9			83.2	85.4
	86.6			83.3	85.6
				83.4	85.7
				83.8	85.9
				84.0	86.0
				84.1	89.8

AM (単位: kHz)					
放送局	NHK第2	YBSラジオ (山梨放送)	NHK第1	SBCラジオ (信越放送)	SBSラジオ (静岡放送)
周波数	639	765	882	1098	1404
	1359	1062	540	864	1062
	1467		576	1062	1557
	1476		621	1197	
	1512		819	1458	
	1521		927	1485	
	1539		981		
	1602		999		
			1026		
			1161		
			1341		
			1584		

**⑦ 東海 (愛知 岐阜 三重)**

TV (単位: ch)					
放送局	THK (東海テレビ)	NHK総合	CBCテレビ (中部日本放送)	NHK教育	NBN (名古屋テレビ)
チャンネル	1	3	5	9	11
	6	2	6	2	4
	8	4	8	8	6
	10		10	12	8
					10
					12

FM (単位: MHz)						
放送局	ZIP-FM (FM名古屋)	FM三重	RADIO-i (愛知国際放送)	RADIO 80 (岐阜FM)	FM AICHI (FM愛知)	NHK FM
周波数	77.8	78.9	79.5	80.0	80.7	82.5
	77.1	78.1	79.9	78.3	81.3	81.4
		80.4	83.0	79.3		81.8
		83.2		81.5		82.8
		84.9		82.1		83.1
		85.0				83.3
		85.5				83.6
		85.7				84.1
						84.3
						84.4
						84.5
						84.7
						84.8
						84.9
						85.3
						85.6
						85.8
						86.1

AM (単位: kHz)					
放送局	NHK第1	NHK第2	CBCラジオ (中部日本放送)	東海ラジオ	岐阜ラジオ (岐阜放送)
周波数	729	909	1053	1332	1431
	792	1125	639	801	720
	846	1359	720	864	1197
	1161	1521	801	1062	
	1341	1539	1062	1458	
	1368	1602	1485	1485	
			1557	1557	

## サテライト局周波数一覧表(つづき)

### ⑧ 北陸 (新潟 富山 石川 福井)

TV (単位: ch)

放送局	KNBテレビ (北日本放送)	BSNテレビ (新潟放送)	MRO (北陸放送)	NHK総合	FBCテレビ (福井放送)	NHK教育
チャンネル	1	5	6	8	11	12
	6	6	5	1	4	1
		9	10	2	5	2
		10	11	3	7	3
		11	12	4	8	5
				5	10	8
				6		9
				9		10
				10		11
				12		

FM (単位: MHz)

放送局	FM福井	FM新潟 (新潟県民エフエム放送)	FM PORT	FM石川	NHK FM	FMとやま
周波数	76.1	77.5	79.0	80.5	82.3	85.2
	80.3	79.2	83.2	78.4	81.5	85.3
	82.0	80.2	87.9	81.9	82.2	85.5
	82.5	80.4		85.5	83.0	85.6
	84.7	81.7		89.9	83.2	85.7
	86.3	84.7			83.4	85.9
	86.4	86.5			83.5	86.0
					83.6	86.1
					83.9	86.9
					84.2	87.0
					84.4	87.5
					84.8	87.8
					84.9	88.8
					85.1	

AM (単位: kHz)

放送局	KNBラジオ (北日本放送)	NHK第1 (福井放送)	FBCラジオ (福井放送)	MROラジオ (北陸放送)	BSNラジオ (新潟放送)	NHK第2
周波数	738	837	864	1107	1116	1593
		540	1557	1485	1026	1035
		648			1062	1359
		792			1485	1386
		927			1530	1467
		981				1512
		999				1521
		1026				1539
		1161				
		1224				
		1323				
		1341				
		1368				
		1584				

### ⑨ 近畿 1 (大阪 京都 兵庫)

TV (単位: ch)

放送局	NHK総合 (毎日放送)	MBSテレビ (朝日放送)	ABCテレビ (朝日放送)	KTV (関西テレビ)	YTV (読売テレビ)	NHK教育
チャンネル	2	4	6	8	10	12

FM (単位: MHz)

放送局	FM COCOLO (関西センターメディア)	FM802 (FM大阪)	fm osaka (FM大阪)	NHK FM (FM京都)	α-STATION (FM京都)	Kiss FM (FM兵庫)
周波数	76.5	80.2	85.1	88.1	89.4	89.9
		78.3	77.4	81.9	79.8	77.6
				82.0	81.3	78.3
				82.4	85.4	78.4
				82.5	87.2	79.9
				82.7		87.1
				82.8		87.9
				82.9		
				83.0		
				83.1		
				83.2		
				83.5		
				83.6		
				83.8		
				83.9		
				84.2		
				84.4		
				84.5		
				84.8		
				85.3		
				85.9		
				86.1		
				86.5		
				87.9		
				88.4		
				88.6		
				88.8		
				89.2		
				89.8		

AM (単位: kHz)

放送局	AM KOBE (ラジオ関西)	NHK第1	NHK第2	ABCラジオ (朝日放送)	KBS京都 (毎日放送)	MBSラジオ (毎日放送)	OBC (ラジオ大阪)
周波数	558	666	828	1008	1143	1179	1314
	1395	585	1359		1215		
		621	1539		1485		
		999	1602				
		1026					
		1161					
		1584					

## ⑩ 近畿 2 (滋賀 奈良 和歌山)

TV (単位: ch)

放送局	NHK総合	MBSテレビ (毎日放送)	ABCテレビ (朝日放送)	KTV (関西テレビ)	YTV (読売テレビ)	NHK教育
チャンネル	2	4	6	8	10	12

FM (単位: MHz)

放送局	FM CO-COLO (関西センター系FM)	e-radio (FM滋賀)	FM802	NHK FM	fm osaka (FM大阪)	α-STATION (FM京都)
周波数	76.5	77.0	80.2	84.0	85.1	89.4
			78.3	81.8	77.4	79.8
				82.3		81.3
				82.7		85.4
				83.1		87.2
				83.2		
				83.3		
				83.4		
				83.7		
				83.8		
				83.9		
				84.4		
				84.7		
				84.8		
				85.2		
				85.4		
				87.4		
				88.5		
				88.9		
				89.0		
				89.6		

AM (単位: kHz)

放送局	NHK第1	NHK第2	ABCラジオ	KBS京都	MBSラジオ (毎日放送)	OBC (ラジオ大阪)	WBSラジオ (和歌山放送)
周波数	666	828	1008	1143	1179	1314	1431
	585	1359		1215			1233
	945	1602		1485			1485
	1026						1557
	1161						

## ⑪ 中国 (鳥取 島根 岡山 広島 山口)

TV (単位: ch)

放送局	NKT (日本海テレビ)	NHK教育	RCCテレビ (中国放送)	NHK総合	BSSテレビ (山陰放送)	山陽放送 山口放送	HTV (広島テレビ)
チャンネル	1	3	4	5	10	11	12
	5	1	5	1	1	4	5
	8	2	7	2	3	6	10
	10	4	9	3	5	7	11
	11	5	10	4	6	8	
		6		6	7	10	
		7		7	8	12	
		9		8	9		
		10		9	11		
		11		10			
		12		11			

FM (単位: MHz)

放送局	FM岡山	FM山陰	広島FM放送	FM山口	NHK FM		
周波数	76.8	77.4	78.2	79.2	88.3	83.4	85.1
	80.4	77.2	76.4	77.7	78.9	83.5	85.3
	81.3	78.8	77.1	77.9	80.1	83.6	85.4
	82.9	80.7	77.8	78.6	80.4	83.7	85.5
	83.8	82.1	80.4	81.5	81.3	83.8	85.6
	84.1	82.7	81.3	82.1	81.5	83.9	85.7
	84.3	83.4	81.4	88.6	81.7	84.0	85.8
		86.6	81.7	89.4	81.9	84.1	85.9
		86.9	82.1		82.0	84.2	86.0
		87.3	82.3		82.4	84.3	86.3
			83.5		82.5	84.4	87.8
			85.5		82.6	84.5	87.9
			86.3		82.8	84.6	88.7
					82.9	84.7	88.9
					83.0	84.8	89.8
					83.1	84.9	
					83.3	85.0	

AM (単位: kHz)

放送局	NHK第2	KRYラジオ (山口放送)	BSSラジオ (山陰放送)	NHK第1	RCCラジオ (中国放送)	RSKラジオ (山陽放送)	AFN (IBFEN)
周波数	702	765	900	1071	1350	1494	1575
	1035	918	1431	585	585	1458	
	1125	1458	1485	603	1530		
	1152	1485	1557	675			
	1359			792			
	1377			846			
	1386			927			
	1467			963			
	1512			999			
	1521			1026			
	1539			1161			
	1593			1296			
	1602			1323			
				1341			
				1368			
				1584			

次のページへつづく

# サテライト局周波数一覧表 (つづき)

## ⑫ 四国 (徳島 香川 愛媛 高知)

TV (単位: ch)

放送局	JRTテレビ (四国放送)	NHK総合	NHK教育	RKCテレビ (高知放送)	RNCテレビ (西日本放送)	RNBテレビ (南海放送)
チャンネル	1	4	6	8	9	10
	8	1	1	1	12	4
	10	2	2	2		5
	11	3	4	3		6
		5	5	5		8
		6	7	6		11
		7	8	9		
		8	11	10		
		9	12			
		10				

FM (単位: MHz)

放送局	FM香川	FM愛媛	FM徳島	FM高知	NHK FM
周波数	78.6	79.7	80.7	81.6	86.0
		77.6	77.7	78.5	81.3
		78.8	78.4	79.9	82.0
		80.0	82.3	80.6	82.2
		80.2		81.3	82.4
		80.6		82.5	84.9
		82.1		82.9	85.0
		89.2		83.4	85.1
				83.5	85.2
				83.6	85.4
				83.7	85.5
				83.8	85.6
				83.9	85.7

AM (単位: kHz)

放送局	RKCラジオ (高知放送)	NHK第1	RNB (南海放送)	NHK第2	JRTラジオ (四国放送)	RNCラジオ (西日本放送)
周波数	900	990	1116	1152	1269	1449
	1197	792		1035		
	1395	846		1359		
	1557	945		1467		
		963		1476		
		999		1512		
		1026		1521		
		1161		1539		
		1323		1602		
		1341				
		1368				
		1503				
		1584				

## ⑬ 九州 1 (福岡 佐賀 長崎 大分)

TV (単位: ch)

放送局	KBCテレビ (九州朝日放送)	NHK総合	RKB (毎日放送)	NBCテレビ (長崎放送)	OBSテレビ (大分放送)	NHK教育 (テレビ西日本)	TNC
チャンネル	1	3	4	5	5	6	9
	2	1	8	4	8	1	10
		4		6	9	2	
		5		9	10	3	
		6		10	11	11	
		7		11		12	
		8					
		9					

FM (単位: MHz)

放送局	Love FM (九州国際FM)	FM佐賀	CROSS-FM (FM九州)	SMILE-FM (FM長崎)	FM福岡	NHK FM	FM大分
周波数	76.1	77.9	78.7	79.5	80.7	84.8	88.0
	82.5	79.7	77.0	77.8	80.0	80.4	80.7
	82.7	79.9	86.5	78.9	81.3	81.6	81.8
			87.2	79.2	81.8	81.7	84.9
			87.8	80.3	82.1	82.2	85.1
				89.3	84.1	82.3	89.3
					87.0	82.6	
						82.7	
						82.8	
						82.9	
						83.0	
						83.3	
						83.4	
						83.5	
						83.6	
						83.8	
						83.9	
						84.2	
						84.3	
						84.5	
						84.6	
						85.0	
						85.7	
						85.8	
						86.0	
						86.2	
						86.8	
						88.0	
						88.9	

## AM

(単位：kHz)

放送局	NHK第1	NHK第2	OBSラジオ (大分放送)	NBCラジオ (長崎放送)	RKBラジオ (毎日放送)	KBCラジオ (九州朝日放送)
周波数	612	1017	1098	1233	1278	1413
	531	1377	1269	1062	1062	720
	540	1467	1557	1098	1197	1485
	639	1512		1116		
	684	1521		1431		
	927	1602		1458		
	945					
	963					
	981					
	1026					
	1161					
	1323					
	1341					
	1584					

## ⑭九州2 (熊本 宮崎 鹿児島 沖縄)

## TV

(単位：ch)

放送局	MBC (南日本放送)	NHK総合	NHK教育	QTV (沖縄テレビ)	MRTテレビ (宮崎放送)	RBC (琉球放送)	RKKテレビ (熊本放送)
チャンネル	1	3	5	8	10	10	11
	6	2	1		1	4	1
	10	4	2		5		4
	11	6	3		6		5
	12	7	4		11		6
		8	6				10
		9	7				
		11	8				
		12	9				
			10				
			11				
			12				

## FM

(単位：MHz)

放送局	FM九州	FM鹿児島	FM宮崎	NHK FM	FM沖縄	AFN (IBFEN)
周波数	77.4	79.8	83.2	86.2	84.5	87.3
	76.8	76.6	80.7	81.5	84.7	83.7
	76.9	79.0	84.9	81.6	84.8	
	78.4	80.5	89.5	82.2	84.9	
	80.4	81.4		82.5	85.0	
	81.3			82.8	85.2	
	82.0			82.9	85.4	
				83.1	85.6	
				83.3	85.8	
				83.7	85.9	
				83.8	86.3	
				83.9	86.8	
				84.0	87.0	
				84.1	88.1	
				84.2	88.2	
				84.3	89.8	
				84.4		

## AM

(単位：kHz)

放送局	NHK第1	RBC (琉球放送)	ROK (ラジオ沖縄)	MRTラジオ (宮崎放送)	MBC (南日本放送)	RKKラジオ (熊本放送)	NHK第2
周波数	576	738	864	936	1107	1197	1386
	531	1152			1062		873
	540				1449		1125
	549						1359
	621						1467
	756						1512
	792						1521
	846						1539
	1026						1602
	1161						
	1341						
	1368						
	1503						
	1584						

# 索引

## 五十音順

### ア行

頭出し

CD 11

お手入れ 33

おやすみタイマー 27

### カ行

乾電池

本体用 9

リモコン用 9

繰り返し聞く 22

### サ行

再生する

CD 10

テープ 14

サテライト局 24、39

受信状態を良くする 13

接続

電源コード 9

選曲

CD 11

### タ、ナ行

タイマー

おやすみ 27

調節する

音量 11、13、15、25、  
26

ミキシングマイク音量  
25、26

テープ 14

電源

家庭用コンセント 9

乾電池 9

### ハ行

表示窓 22

ヘッドの消磁 33

放送局を記憶させる 23

### マ、ヤ行

マイク

外部マイク 25

内蔵マイク 20

ミキシングマイク 26

マイクで話す 25

マイクミキシングする 26

### ラ、ワ行

ラジオ 12、18

ラジオカード 12、24

録音する

誤消去防止 29

CD 16

内蔵マイク 20

ミキシングマイク 26

ラジオ 18

よくあるお問い合わせ、解決方法などは  
ホームページをご活用ください。

<http://www.sony.co.jp/support>

### 使い方相談窓口

フリーダイヤル……………0120-333-020  
携帯電話・PHS・一部のIP電話… 0466-31-2511

### 修理相談窓口

フリーダイヤル……………0120-222-330  
携帯電話・PHS・一部のIP電話… 0466-31-2531

※取扱説明書・リモコン等の購入相談はこちらへお問い合わせください。

左記番号へ接続後、  
最初のガイダンスが  
流れている間に

**「304」+「#」**

を押してください。

直接、担当窓口へ  
おつなぎします。

**FAX(共通) 0120-333-389 受付時間 月～金：9:00～20:00 土・日・祝日：9:00～17:00**

ソニー株式会社 〒108-0075 東京都港区港南1-7-1

品 名 CD ラジオカセットコーダー

型 名 CFD-A100TV

保証書 T10-1001A-4

ここに保証書が入ります

Complete the film by inserting the warranty at this position.

在此處插入保證書完成菲林。

在此位置插入保証書以完成胶片。

◀ 「お問い合わせ窓口のご案内」については、裏（47ページ）をご覧ください。

ソニー株式会社  
〒108-0075  
東京都港区港南1-7-1

Printed in China