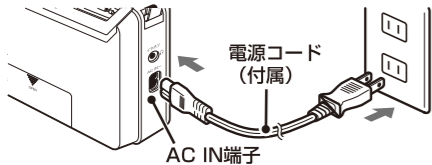




## コンセント(家庭用電源 AC 100V)で使う

付属の電源コードを、AC IN 端子とコンセントにしっかりと差し込んでください。

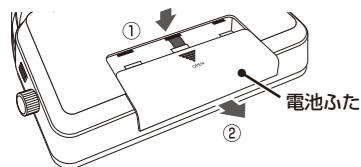
乾電池が入っていても自動的に家庭用電源に切り替わります。



## 乾電池で使う

### 1 電池ふたをはずす

①の方向へふたを押しながら、②の方向へずらします。



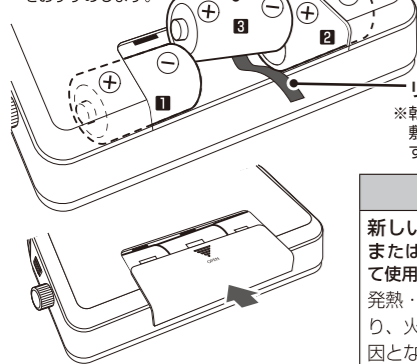
### 2 電池を入れて、電池ふたを閉める

単1形乾電池を3本(別売)使用します。

- 乾電池の⊕と⊖を確かめて、イラストの番号順に入れてください。
- 電池ふたを閉めるときは、リボンをはさまないように注意してください。

単1形乾電池3本(別売)

※アルカリ乾電池のご使用をおすすめします。



リボン  
※乾電池の下にリボンを敷いておくと、取り出すときに便利です。

### 警告

新しい電池と使用した電池または種類の違う電池を混ぜて使用しない  
発熱・液もれ・破裂などにより、火災・やけど・けがの原因となることがあります。

### お知らせ

- 乾電池が入っていても、AC IN 端子とコンセントがつながっているときは、家庭用電源が優先します。
- 気温が低いときは乾電池の性能が低下し、常温のときよりも電池寿命が短くなります。

### ●乾電池の交換時期は……

電池の交換時期になると、液晶表示部に マークが点滅表示されます。新しい乾電池に3本とも交換してください。

そのまま使い続けると、音が小さくなったり、でなくなったりします。

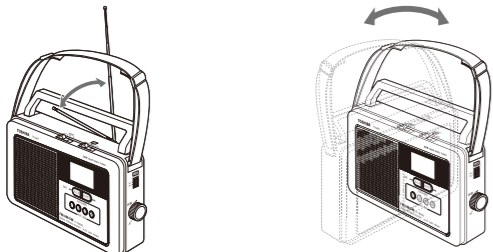
## ■ よりよい受信をするために

### FM放送、ラジオ NIKKEI 放送

FM・短波アンテナを伸ばし、最もよく聞こえる方向にアンテナを調整してください。

### AM放送

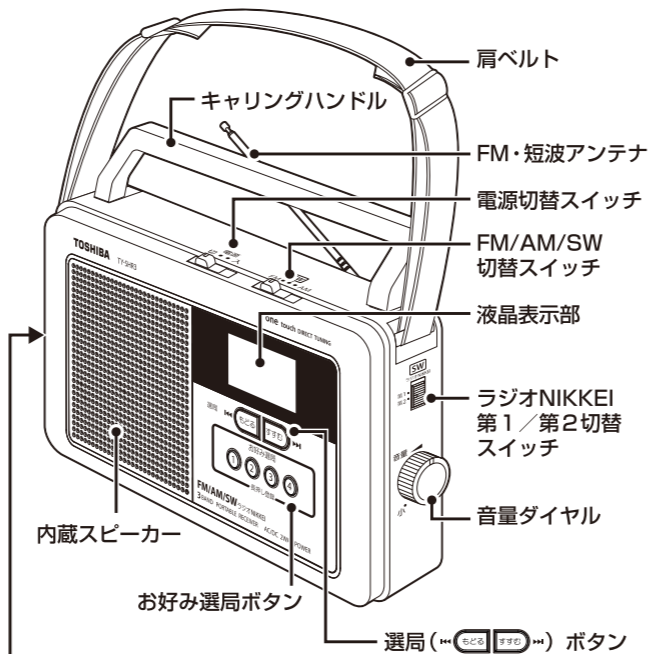
AMアンテナは内蔵されています。最もよく聞こえる方向に本体を向けて聴いてください。



### お願い

- 乗り物やビルの中では電波が弱くなります。窓際で聴いてください。
- 携帯電話、PHS、他のラジオやテレビなどの電気製品の近くで使用するとノイズが入ることがあります。そのときは、本機を離れてご使用ください。

## 各部のなまえ



## ■ 肩ベルトの取り外しかた

肩ベルトは取り外すことができます。

①外側のベルトを矢印方向に引っ張り、緩めてください。

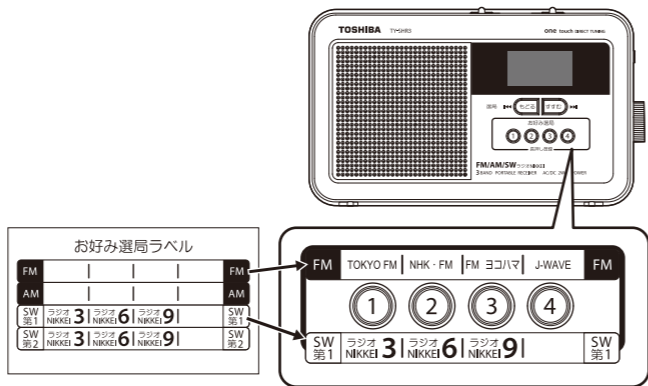
②内側のベルトを引っ張り出します。

※取り付ける際には外側のベルトを緩めてから、内側のベルトを通してください。



## ■ 付属品：お好み選局ラベルの使いかた

お好み選局ラベルに、お好み選局ボタンに登録した放送局を記入し、下記場所に貼り付けてお使いください。



## ラジオを聴く

### 1 電源

電源切替スイッチを「入」にして、電源を入れます。



### 2 バンド切替

FM/AM/SW 切替スイッチで「FM」、「SW」または「AM」を選びます。



### 3 選局

#### ● FM/AM 放送を受信する

##### 3-1 または を長押し(約2秒)する

自動的にスキャンを開始し、受信状態のよい放送局を受信すると自動的にスキャンを停止します。(オートスキャン選局)

- または を押し続けて放送局を受信できます。(マニュアル選局)  
短く押すたびに周波数が変わります。オートスキャン選局をした後に、周波数を微調整するときに使うと便利です。

#### ● ラジオ NIKKEI を受信する

##### 3-1 ラジオ NIKKEI 第1/第2 切替スイッチを「第1」または「第2」に切替える

##### 3-2 お好み選局ボタン(①、② または ③)を押す

受信状態のよいお好み選局ボタンを選んでください。

### お知らせ

お好み選局ボタンには、あらかじめ下記の周波数帯が登録されています。

	お好み選局ボタン		
	①	②	③
第1放送	3.925 MHz z	6.055 MHz z	9.595 MHz z
第2放送	3.945 MHz z	6.115 MHz z	9.760 MHz z

短波放送は電波の性質上、季節や天候、地域、時間などによって、受信状態が大きく異なります。ラジオ NIKKEI では、安定した放送を受信できるように、同時に3種類の周波数帯(3MHz帯、6MHz帯、9MHz帯)で同じ放送を送信しています。

### 4 音量

音量ダイヤルを回してお好みの音量に調節します。

## ■ 電源を切るには

電源切替スイッチを「切」にして、電源を切ります。

## ■ イヤホン(別売)で聴くには

イヤホン端子にイヤホンのプラグを差し込みます。

- イヤホンのプラグは3.5φミニジャックのタイプをご使用ください。
- イヤホンを使うとスピーカーから音が出なくなります。
- 本機のFMはモノラル仕様です。ステレオイヤホンを使用しても、FMはステレオになりません。

## ■ 液晶表示部のバックライトについて

電源を入れてからボタン操作をせずに約30秒が過ぎると、液晶表示部のバックライトが自動的に消えます。

## お好み選局ボタンに放送局を登録する

お好きな放送局をFMとAMそれぞれ4局まで、お好み選局ボタンに登録できます。

また、バンドを「SW」に切替えたときのお好み選局ボタンの④に、お好きな短波放送局を登録することもできます。

## FM/AMバンド時のお好み選局ボタン(①~④)に、お好きなFM/AM放送局を登録する

### 1 電源

電源切替スイッチを「入」にして、電源を入れます。



### 2 バンド切替

FM/AM/SW 切替スイッチで「FM」または「AM」を選びます。



### 3 選局

または を長押し(約2秒)し、登録したい放送局を受信します。

- 受信状態がよくない場合は、 または を短く押し、受信状態がよい周波数を選んでください。

### 4 登録

登録先のお好み選局ボタン(①~④)を長押し(約2秒)します。

受信中の放送局がお好み選局ボタンに登録されます。

### お知らせ

すでにお好み選局ボタン(①~④)に放送局が登録されている場合は、新たに登録した放送局が上書き登録されます。

## ■ 登録した放送局を選局するには

「ラジオを聴く」の手順1~2を行った後、聴きたい放送局のお好み選局ボタン(①~④)を押します。

## SWバンド時のお好み選局ボタン④に、お好きな短波放送局を登録する

### 1 電源

電源切替スイッチを「入」にして、電源を入れます。



### 2 バンド切替

FM/AM/SW 切替スイッチで「SW」を選びます。



### 3 選局

または を長押し(約2秒)し、登録したい放送局を受信します。

- 受信状態がよくない場合は、 または を短く押し、受信状態がよい周波数を選んでください。短く押すたびにワンステップずつ周波数がアップ/ダウンします。

### 4 登録

お好み選局ボタン④を長押し(約2秒)します。

受信中の放送局が、お好み選局ボタン④に登録されます。

### お知らせ

すでにお好み選局ボタン④に放送局が登録されている場合は、新たに登録した放送局が上書き登録されます。

## ■ 登録した放送局を選局するには

「ラジオを聴く」の手順1~2を行った後、お好み選局ボタン④を押します。

お好み選局ボタン④を選局する場合、ラジオ NIKKEI 第1/第2 切替スイッチを切り替える必要はありません。